

# Rückschlagventile aus Edelstahl

Rückschlagventile aus Edelstahl sind die ideale Lösung für die Beförderung von **zahlreichen industriellen Medien** in **besonders anspruchsvollen Umgebungen**. Sie gewähren den Durchfluss eines Mediums in eine Richtung und sperren ihn in Gegenrichtung.

## Produktvorteile

**Anspruchsvolle Anwendungen** | Extrem hohe mechanische Festigkeit  
Einsatz mit vielen Chemikalien und in korrosiven Umgebungen  
Kompatibel mit einer Vielzahl von Flüssigkeiten

**Kompakt & vielseitig** | Kleine Baugröße – platzsparender Einbau  
Glatte Oberflächen tragen zur Hygiene von Anlagen bei  
Symbol zur Anzeige der Durchflussrichtung sorgt für technisch korrekten Einbau und Sicherheit  
Gehäuse mit Innensechskant für einfache Montage



**Anwendungen**  
Drucklufttechnik  
Werkzeugmaschinen  
Lebensmittelindustrie  
Druckerei  
Chemie  
Textilindustrie  
Automobilproduktion

## Technische Daten

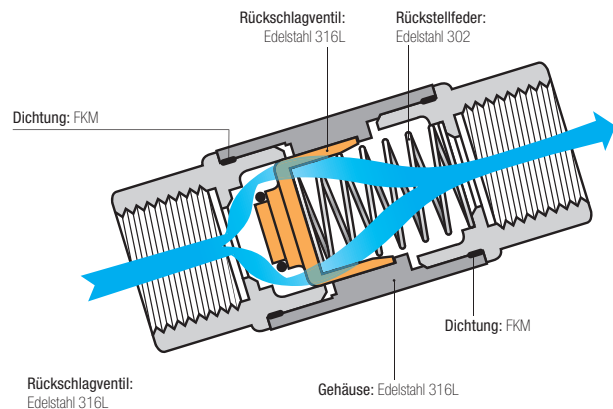
<b>Geeignete Medien</b>	Zahlreiche Medien
<b>Betriebsdruck</b>	0,5 bis 40 bar
<b>Temperaturbereich</b>	-20°C bis +180°C

Durchflusswerte für Wasser	Anschluss	NI/min	Kv
	G1/8	18,88	1,60
G /4	19,91	1,69	
G3/8	35,54	3,01	
G1/2	36,50	3,10	
G3/4	65,86	5,59	
G1	92,60	7,86	

<b>Ansprechschwelle</b>	0,25 bar
-------------------------	----------

### Materialübersicht



### Silikonfrei

### Regelungen

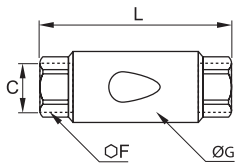
DI: 2002/95/EG (RoHS)  
RG: 1907/2006 (REACH)  
DI: 97/23/EG (DGRL)

# Rückschlagventile aus Edelstahl

## 4890 Rückschlagventil, Innengewinde BSPP



Edelstahl 316L, FKM

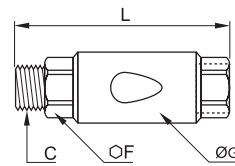


C	DN		F	G	L	Kg
G1/8	10	<a href="#">4890 10 10</a>	17	22	50	0,082
G1/4	10	<a href="#">4890 13 13</a>	17	22	50	0,074
G3/8	15	<a href="#">4890 17 17</a>	22	30	67	0,182
G1/2	15	<a href="#">4890 21 21</a>	24	30	71	0,183
G3/4	20	<a href="#">4890 27 27</a>	32	42	84	0,289
G1	25	<a href="#">4890 34 34</a>	38	42	90	0,420

## 4891 Rückschlagventil, Zuluft – Außengewinde BSPP/Abluft – Innengewinde BSPP



Edelstahl 316L, FKM

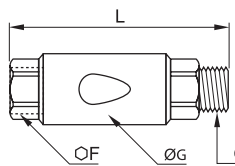


C	DN		F	G	L	Kg
G1/8	10	<a href="#">4891 10 10</a>	17	22	56	0,100
G1/4	10	<a href="#">4891 13 13</a>	17	22	58	0,082
G3/8	15	<a href="#">4891 17 17</a>	22	30	75	0,191
G1/2	15	<a href="#">4891 21 21</a>	24	30	79	0,210
G3/4	20	<a href="#">4891 27 27</a>	32	42	84	0,300
G1	25	<a href="#">4891 34 34</a>	38	42	102	0,519

## 4892 Rückschlagventil, Zuluft – Innengewinde BSPP/Abluft – Außengewinde BSPP



Edelstahl 316L, FKM

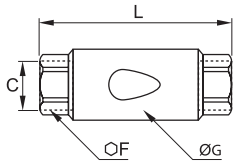


C	DN		F	G	L	Kg
G1/8	10	<a href="#">4892 10 10</a>	17	22	56	0,100
G1/4	10	<a href="#">4892 13 13</a>	17	22	58	0,082
G3/8	15	<a href="#">4892 17 17</a>	22	30	75	0,192
G1/2	15	<a href="#">4892 21 21</a>	24	30	79	0,211
G3/4	20	<a href="#">4892 27 27</a>	32	42	84	0,300
G1	25	<a href="#">4892 34 34</a>	38	42	102	0,519

## 4895 Rückschlagventil, Innengewinde NPT



Edelstahl 316L, FKM



C	DN		F	G	L	Kg
NPT1/8	10	<a href="#">4895 11 11</a>	17	22	50	0,083
NPT1/4	10	<a href="#">4895 14 14</a>	17	22	54	0,079
NPT3/8	15	<a href="#">4895 18 18</a>	22	30	67	0,197
NPT1/2	15	<a href="#">4895 22 22</a>	24	30	77	0,196