

Entlüftungsventile aus Metall

Metall-Entlüftungsventile werden in Messing vernickelt, Aluminium und Edelstahl angeboten. Diese Ventile erhöhen die **Rücklaufgeschwindigkeit** des Zylinderkolbens durch direkte Entlüftung der Druckluft nach außen und sind für **jegliche Anwendung** geeignet.

Produktvorteile

Zeiteinsparung & kompakte Bauweise

Reduzierte Zykluszeit: erhöhte Rücklaufgeschwindigkeit
Optimierte Baugröße für minimalen Platzbedarf
Einige Modelle mit integriertem Schalldämpfer
Exzellentes Entlüftungsvolumen
Robuste Bauweise

Messing vernickelt oder Edelstahl

Ideal für anspruchsvolle Anwendungen
Ausrichtung nach Bedarf
Vielzahl von Einbaumöglichkeiten, Schalldämpfer optional
Totraumfreies Design zur Optimierung regelmäßiger Reinigung (Edelstahl)

Aluminium

Gehörschutz durch niedrigen Geräuschpegel
Robuste und gleichzeitig leichte Bauweise
Kompaktes Design mit integriertem Schalldämpfer



Anwendungen

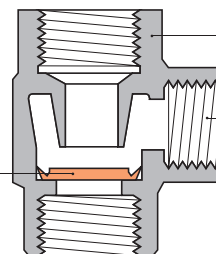
- Robotertechnik
- Förderbänder
- Textilindustrie
- Kunststoffverarbeitung
- Druckerei
- Drucklufttechnik
- Verpackung

Technische Daten

Geeignete Medien	Druckluft
Betriebsdruck	7970: 0,7 bis 10 bar 7971 und 7899: 2 bis 10 bar
Temperaturbereich	7970: -20°C bis +70°C 7971: -10°C bis +70°C 7899: Anschluss G1/8 und G1/4: -10°C bis +120°C Anschluss G3/8 bis G1: -20°C bis +180°C

Materialübersicht

Lippendichtung:
7970-7971: Polyurethan-Elastomer
7899: Anschluss G1/8 und G1/4, FKM
Anschluss G3/8 bis G1, Polyurethan



Gehäuse:
Ausführung 7970: Messing vernickelt
Ausführung 7971: Aluminium eloxiert
Ausführung 7899: Edelstahl

Integrierter Schalldämpfer
Edelstahl (Ausführung 7971)

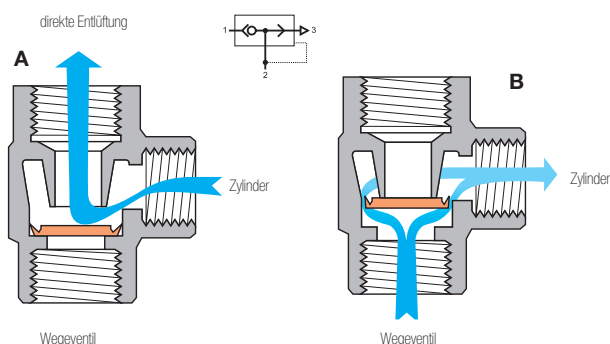
Silikonfrei

Regelungen

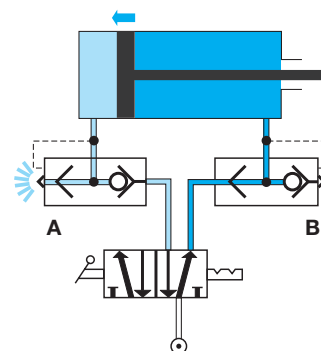
DI: 2002/95/EG (RoHS)
RG: 1907/2006 (REACH)
DI: 97/23/EG (DGRL)

Funktionsweise

Montage am Zylinder



Einbauplan

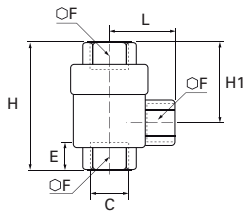


Entlüftungsventil aus Metall

7970 L-Entlüftungsventil, Innengewinde BSPP und metrisch



Messing vernickelt



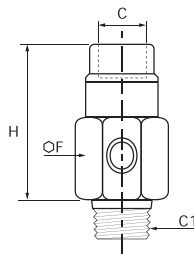
C		E	F	H	H1	L	Kg
M5x0,8	7970 19 19	5	10	24,8	15,6	4	0,029
G1/8	7970 10 10	7,5	14	42	28	8	0,084
G1/4	7970 13 13	11	19	53	34,5	11	0,148
G3/8	7970 17 17	12	21	58	36	12	0,153
G1/2	7970 21 21	14	26	71	44	14	0,316
G3/4	7970 27 27	16	32	86	52	18	0,449
G1	7970 34 34	19	38	94	56	19	0,531

Geräuschpegel:
 7971 10 10 : 70 dBa
 7971 13 13 : 70 dBa
 7971 17 17 : 72 dBa
 7971 21 21 : 88 dBa

7971 Entlüftungsventil gerade, Außengewinde BSPT/Innengewinde BSPP



Behandeltes Aluminium

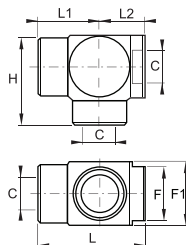


C	C1		F	H	Kg
G1/8	R1/8	7971 10 10	18	51	0,013
G1/4	R1/4	7971 13 13	18	49	0,018
G3/8	R3/8	7971 17 17	27	56	0,048
G1/2	R1/2	7971 21 21	34	70	0,086

7899 Entlüftungsventil, Innengewinde BSPP



Edelstahl 316



C	DN		F	F1	H	L	L1	L2	Kg
G1/8	7	7899 00 10	17	22	31,5	37,5	21	16,5	0,097
G1/4	7	7899 00 13	17	22	31,5	37,5	21	16,5	0,084
G3/8	9	7899 00 17	22	26	37	44,5	25,5	19	0,140
G1/2	12	7899 00 21	27	32	45	54	31	23	0,236
G3/4	18	7899 00 27	38	46	65	79	44	35	0,801
G1	18	7899 00 34	38	46	65	79	44	35	0,674

Ergänzend zu den Entlüftungsventilen 7970 und 7899 finden Sie auf den folgenden Seiten eine vollständige Übersicht an Schalldämpfern.