

Druck-Regelverschraubungen

Druck-Regelverschraubungen von Parker Legris **stabilisieren** den Druck der Anlage bei **einem vorgegebenen Maximalwert**, unabhängig von eventuellen Schwankungen des Eingangsdrucks.

Produktvorteile

Ergonomie

Praktische Einstellung des Ausgangsdrucks über eine Einstellschraube
Sicherung der Einstellung
Nummerierte Markierungen auf der Schraube helfen bei der Wahl des gewünschten Drucks

Energieeinsparung

Einstellung des Drucks auf einen für den einwandfreien Betrieb der Anlage ausreichenden Wert
Bei Montage auf einem Verteilerblock kann jede Komponente ausgehend von einem einzigen Versorgungsdruck mit dem jeweils erforderlichen Druck versorgt werden
Geeignet für Anwendungen, die eine Dosierung der Zylinderkraft voraussetzen: Prägezyylinder, Aufpresszylinder, Falzzyylinder



Robotertechnik
Textilindustrie
Halbleitertechnik
Verpackung
Drucklufttechnik

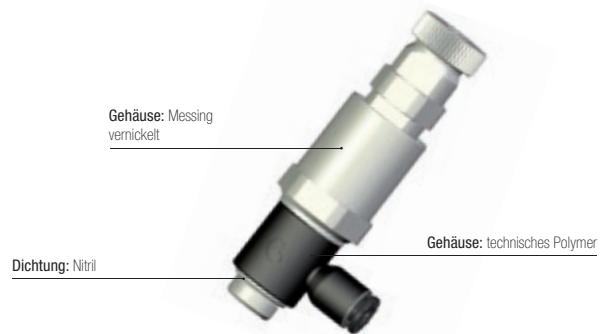
Anwendungen

Technische Daten

Geeignete Medien	Druckluft
Betriebsdruck	Eingangsdruck: 1 bis 16 bar Ausgangsdruck: 1 bis 8 bar
Temperaturbereich	-10°C bis +70°C

Max. Anzugsdrehmomente	Anschluss	G1/8	G1/4	G3/8
	daN.m	0,4	0,5	0,6

Materialübersicht



Silikonfrei

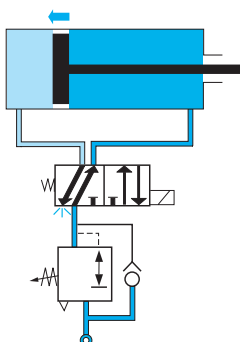
Regelungen

DI: 2002/95/EG (RoHS)
RG: 1907/2006 (REACH)
DI: 97/23/EG (DGRL)

Funktionsweise

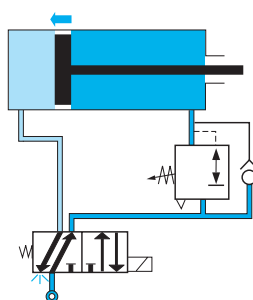
Einbau am Wegeventil

Regulierung des Versorgungsdrucks in beiden Zylinderkammern

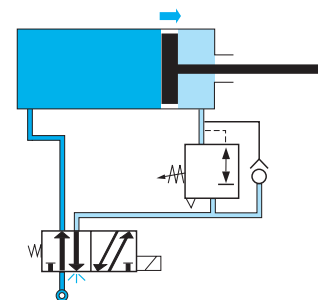


Einbau am Zylinder

Schritt 1: Regulierung des Versorgungsdrucks in eine Richtung



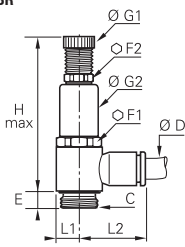
Schritt 2: In Abluftrichtung wird der Druck über das Wegeventil bereitgestellt



Druck-Regelverschraubungen

7300 Druck-Regelverschraubung, Außengewinde BSPP

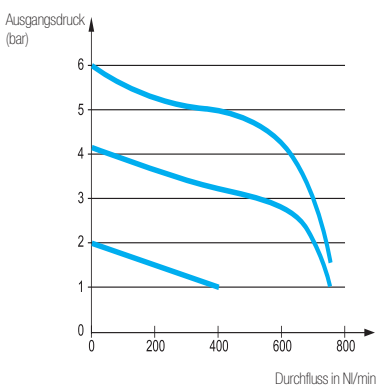
Technisches Polymer, Messing vernickelt, NBR



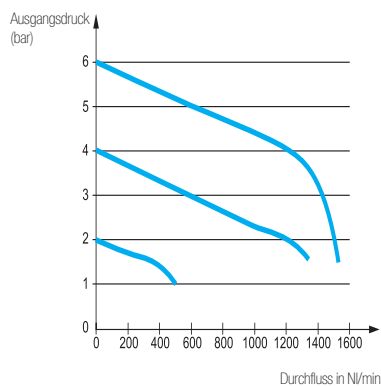
ØD	C		E	F1	F2	G1	G2	H _{max}	L1	L2	Kg
4	G1/8	7300 04 10	4,5	17	13	14	17	65	7	18,5	0,047
	G1/8	7300 06 10	4,5	17	13	14	17	65	7	20	0,047
6	G1/4	7300 06 13	7,5	17	13	14	17	74,5	9,5	22	0,065
	G1/8	7300 08 10	4,5	17	13	14	17	65	7	25	0,048
8	G1/4	7300 08 13	7,5	17	13	14	17	74,5	9,5	27	0,066
	G3/8	7300 08 17	8,5	22	17	18,5	22	84	11,5	28,5	0,122
10	G1/4	7300 10 13	7,5	17	13	14	17	74,5	9,5	29	0,067
	G3/8	7300 10 17	8,5	22	17	18,5	22	84	11,5	30,5	0,122

Durchflusswerte bei 7 bar (Nl/min)

Ausführung G1/8



Ausführung G1/4



Ausführung G3/8

