

# Drosselventile aus Edelstahl

Drosselventile aus Edelstahl **regeln die Geschwindigkeit von Druckluftzylindern** ebenso wie den Durchfluss von Gasen in chemisch oder mechanisch anspruchsvollen Umgebungen.

## Produktvorteile

**Robuste Bauweise** Geeignet für aggressive Umgebungen  
Beständig gegen hohe mechanische und chemische Belastungen  
100% Leckage getestet bei der Produktion  
Keine Kontaminierung der beförderten Medien

**Optimales Design** Glatte Oberflächen für einfache Reinigung  
Perfekt geeignet für den Lebensmittelbereich  
Exakte und einfache Feinjustierung

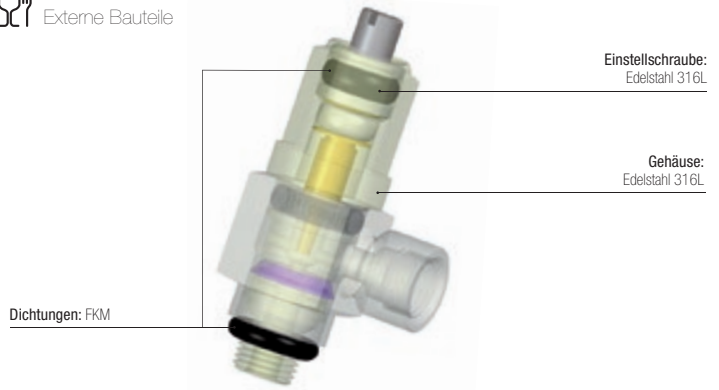
**Anwendungen**  
Lebensmittelindustrie  
Robotertechnik  
Textilindustrie  
Halbleitertechnik  
Verpackung  
Drucklufttechnik  
Automobilproduktion

## Technische Daten

<b>Geeignete Medien</b>	Druckluft <b>7822:</b> alle Medien abhängig vom Dichtungswerkstoff (FKM und PTFE)
<b>Betriebsdruck</b>	<b>7810-7812:</b> 1 bis 10 bar <b>7820:</b> 1 bis 16 bar <b>7822:</b> 1 bis 40 bar
<b>Temperaturbereich</b>	<b>7810 – 7812:</b> 0°C bis +70°C <b>7820 – 7822:</b> -15° bis +120°C

### Materialübersicht

 Externe Bauteile

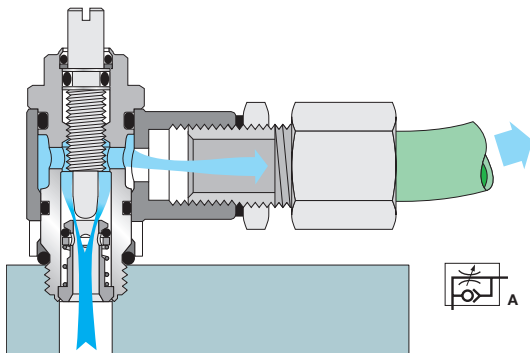


### Regelungen

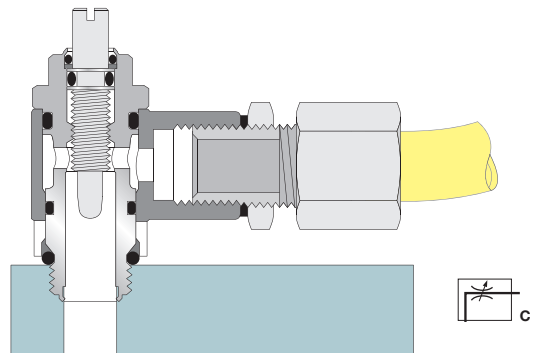
DI: 2002/95/EG (RoHS)  
RG: 1907/2006 (REACH)  
DI: 97/23/EG (DGRL)  
RG: Externe Bauteile: 21CFR (FDA)  
RG: Externe Bauteile: 1935/2004/EG

## Funktionsweise

### Ausführung mit außenliegender Einstellschraube, Abluftdrosselung



### Ausführung mit außenliegender Einstellschraube, Zu- und Abluftdrosselung



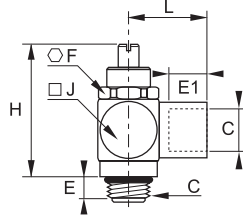
# Drosselventile aus Edelstahl

## 7810

Abluft-Drosselventil, Außen-/Innengewinde BSPP und metrisch



Edelstahl 316L, FKM



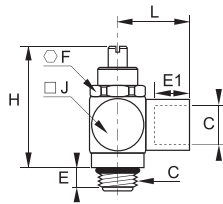
C		E	E1	F	H <sub>min</sub>	H <sub>max</sub>	J	L	Kg
M5x0,8	<a href="#">7810 19 19</a>	4	4	8	22	26	9	11	0,011
G1/8	<a href="#">7810 10 10</a>	6	8	13	32	38	15	17	0,040
G1/4	<a href="#">7810 13 13</a>	9	12	17	35	40	18	24	0,072
G3/8	<a href="#">7810 17 17</a>	8	12	20	43	53	22	27	0,126
G1/2	<a href="#">7810 21 21</a>	9	15	23	60	71	28	31	0,261

## 7812

Drosselventil, bidirektional, Außen-/Innengewinde BSPP und metrisch



Edelstahl 316L, FKM



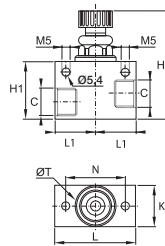
C		E	E1	F	H <sub>min</sub>	H <sub>max</sub>	J	L	Kg
M5x0,8	<a href="#">7812 19 19</a>	4	4	8	22	26	9	11	0,011
G1/8	<a href="#">7812 10 10</a>	6	8	13	32	38	15	17	0,040
G1/4	<a href="#">7812 13 13</a>	9	12	17	35	40	18	24	0,074
G3/8	<a href="#">7812 17 17</a>	8	12	20	43	53	22	24	0,125
G1/2	<a href="#">7812 21 21</a>	9	15	23	60	71	28	31	0,261

## 7820

Drosselventil für Reiheneinbau unidirektional, Innengewinde BSPP



Edelstahl 316L, FKM



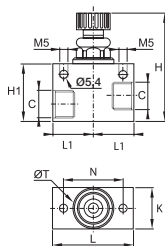
C	DN		H <sub>min</sub>	H <sub>max</sub>	H1	K	L	L1	N	ØT	Kg
G1/8	7	<a href="#">7820 00 10</a>	47	52,5	30	20	40	20	30	20	0,175
G1/4	7	<a href="#">7820 00 13</a>	47	52,5	30	20	40	20	30	20	0,164
G3/8	9	<a href="#">7820 00 17</a>	56	65	35	25	50	25	36	25	0,286
G1/2	12	<a href="#">7820 00 21</a>	76	87	40	30	60	30	42	30	0,262

## 7822

Drosselventil für Reiheneinbau bidirektional, Innengewinde BSPP



Edelstahl 316L, FKM



C	DN		H <sub>min</sub>	H <sub>max</sub>	H1	K	L	L1	N	ØT	Kg
G1/8	7	<a href="#">7822 00 10</a>	48	52,5	30	20	40	20	30	20	0,176
G1/4	7	<a href="#">7822 00 13</a>	48	52,5	30	20	40	20	30	20	0,165
G3/8	9	<a href="#">7822 00 17</a>	58	65	35	25	50	25	36	20	0,289
G1/2	12	<a href="#">7822 00 21</a>	76	87	40	30	60	30	42	30	0,265

In diesem Katalog finden Sie ein reichhaltiges Edelstahl-Programm mit Push-In Fittings, Klemmringverschraubungen, Kugelhähnen und Zubehör.