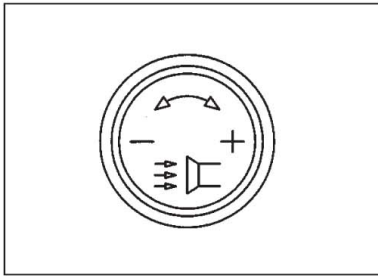
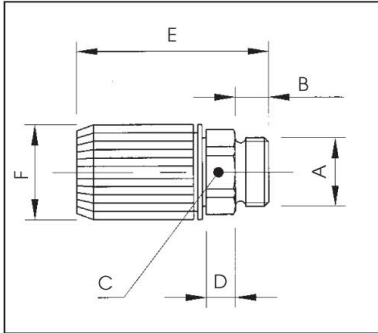


- To adjust vacuum level easily
- Gradual setting
- Einfaches Einstellen eines Vakuumpegels
- Stufenloses Einstellen

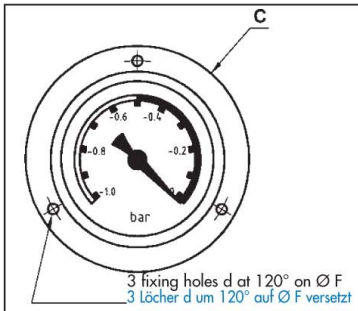


Dimensions and characteristics can be modified without any notice.  
Technische Änderungen vorbehalten.

**Characteristics (mm) :**  
**Daten (mm) :**

References Artikelnummer	Max. flow max. Durchfluss	Connection A Anschluss A	B	C on flats SW	D	E	Ø F	Weight Gewicht g
9 E.V.004.13.38	8 m³/h	G 3/8	8	19	6	45	23	38
9 E.V.040.13.01	40 m³/h	G 1	14	41	6	68	45	216

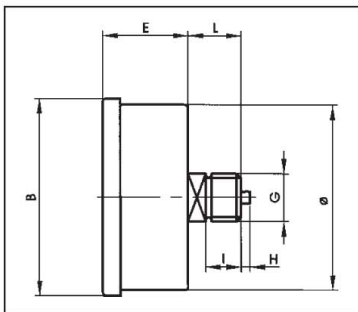
- To display the vacuum level (green and red zones)
- Zeigt den erreichten Vakuumpegel an



Range with red and green zones  
Red zone : from atmospheric pressure to - 0.6 bar ; Green zone : from - 0.6 to -1 bar

Produktreihe mit rotem und grünem Anzeigebereich  
Roter Bereich : zwischen atmosphärischem Druck und 0,6 bar Unterdruck  
Grüner Bereich : Zwischen 0,6 bar und 1 bar Unterdruck.

References Artikelnummer	Ø	Type of fixing Befestigungsart	Outlet Lage des Ausganges	G	B	C	d	E	F	H	I	L	Weight Gewicht g
9A 0 0 040 18	40	Back output Auf Ausgangsanschluss	Back Hinten	G 1/8	40	-	3	26	-	2	8	18	60
9A 0 1 060 14	60	3 holes in front Auf Frontring	Back Hinten	G 1/4	66	85	3,6	32	75	3	12	21	124



Range with white background  
Produktreihe mit weißem Anzeigeuntergrund

References Artikelnummer	Ø	Type of fixing Befestigungsart	Outlet Lage des Ausganges	G	B	C	d	E	F	H	I	L	Weight Gewicht g
9A 0 0 060 14	63	Back output Auf Ausgangsanschluss	Back Hinten	G 1/4	67	-	3	28	-	3	12	20	104
9A 0 0 100 14	100	Back output Auf Ausgangsanschluss	Back Hinten	G1/2	104	-	3	31	-	5	18	33	226

**Symbol :**  
**Symboldarstellung :**



N.B. : All dimensions in mm  
Alle Maße in mm