

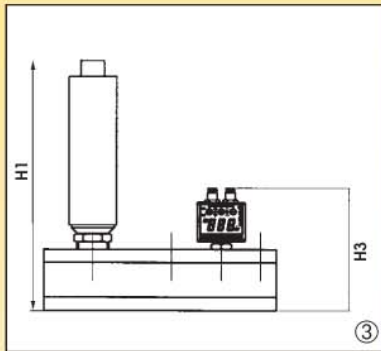
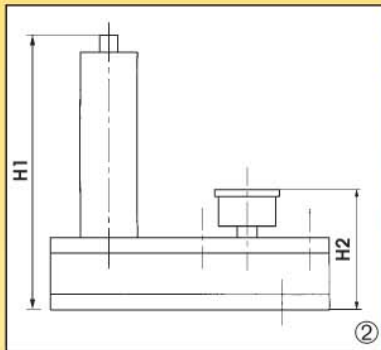
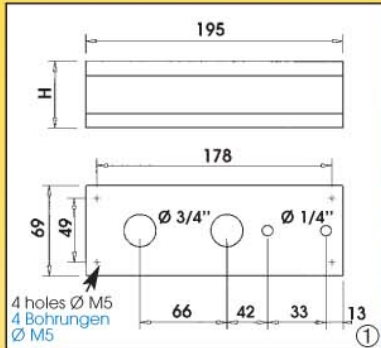


SAPELEM

TURBO EJECTOR II TURBO-EJEKTOR II

90 %

- Energy saving
- Strong and lasting
- Real time vacuum adjustment according to the product
- Energiesparend
- Robust, lange Lebensdauer
- Anpassung an das jeweils erforderliche Vakuumniveau in Echtzeit



N.B. : All dimensions in mm
Alle Maße in mm

Dimensions and characteristics can be modified without any notice.
Technische Änderungen vorbehalten.

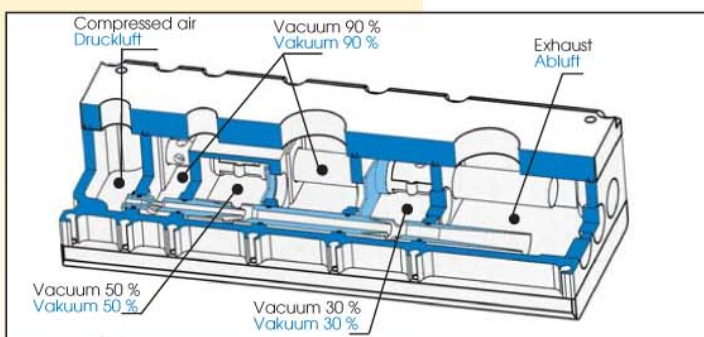
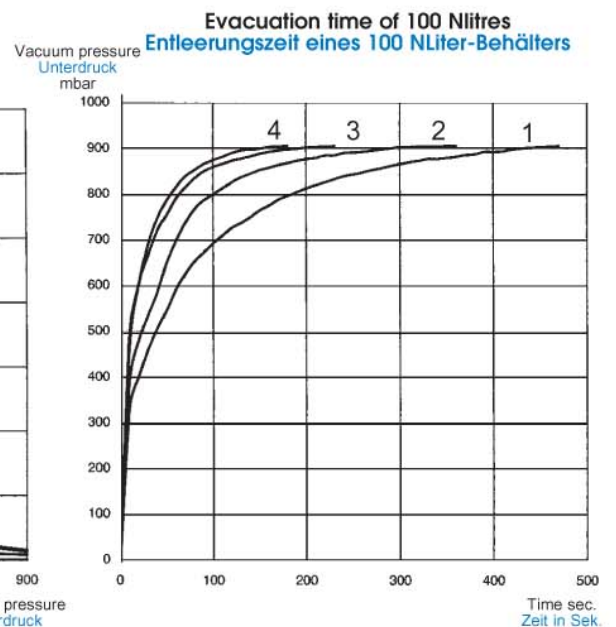
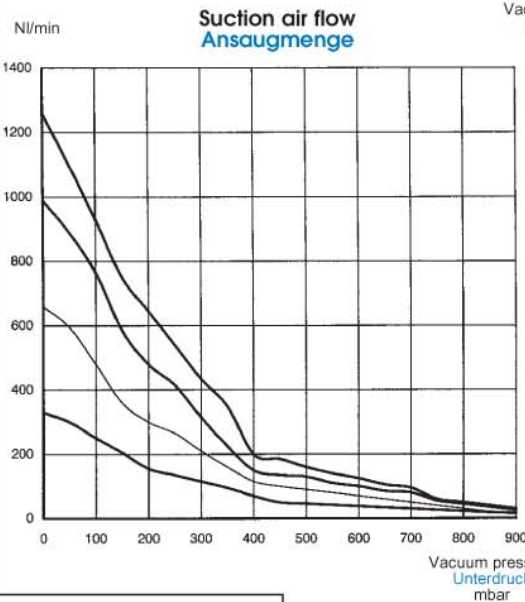
Characteristics : Daten :

Number of nozzles' lines Anzahl Düsenreihen	Without silencer Ohne Schalldämpfer			With HE Silencer Mit Schalldämpfer HE				
	Dimensions Abmessungen mm	Weight Gewicht g	Noise level Geräuschpegel dB	Dimensions Abmessungen mm				
	H			H1	H2	H3		
1	51	1180	80	208	81	102	1335	65
2	51	1400	82	208	81	102	1555	66
3	73	1650	85	266	103	124	1920	72
4	73	1800	86	266	103	124	2070	73

Performances : Vakuumleistungen :

Number of nozzles lines Anzahl Düsenreihen	Suction flow* Ansaugmenge* Nm ³ /h	Consumption flow Druckluftverbrauch Nm ³ /h	Max. vacuum Max. Vakuumpegel mbar
1	20	7	900
2	40	14	900
3	60	20	900
4	80	27	900

* Suction flow when vacuum level equal to 0
* Ansaugmenge bei Unterdruck = 0 gemessen

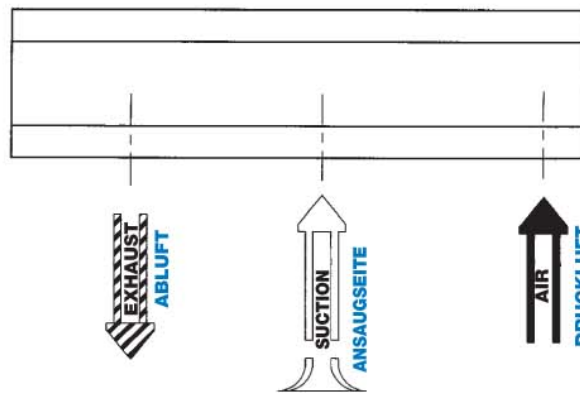


- ⚠ Mandatory to filter suction air
- ⚠ Angesaugte Luft unbedingt filtern



Materials : aluminium, brass - HE Silencer body : aluminium
Material : Aluminium, Messing - Gehäuse des Schalldämpfers : Aluminium

Connection sketch :
Anschlussplan :



References :
Artikelnummern :

Equipment Ausstattung	Picture Abb.	1 line 1 Düsenreihe	2 lines 2 Düsenreihen	3 lines 3 Düsenreihen	4 lines 4 Düsenreihen
HE Silencer Schalldämpfer HE	2	2T1 14 H0002	2T2 14 H0002	2T3 14 H0002	2T4 14 H0002
Vacuummeter Ø 40 + HE Silencer Vakuummeter Ø 40 + Schalldämpfer HE	2	2T1 14 HA002	2T2 14 HA002	2T3 14 HA002	2T4 14 HA002
Vacuum switch 1 connector + HE Silencer Vakuumschalter, 1 Stecker + Schalldämpfer HE	3	2T1 14 HV102	2T2 14 HV102	2T3 14 HV102	2T4 14 HV102
Vacuum switch 3 connectors NC/NC + HE Silencer Vakuumschalter, 3 Stecker NC/NC + Schalldämpfer HE	3	2T1 14 HV202	2T2 14 HV202	2T3 14 HV202	2T4 14 HV202
Vacuum switch 3 connectors NO/NC + HE Silencer Vakuumschalter, 1 Stecker NO/NC + Schalldämpfer HE	3	2T1 14 HV302	2T2 14 HV302	2T3 14 HV302	2T4 14 HV302
Basic model Basismodell	1	2T1 14 00002	2T2 14 00002	2T3 14 00002	2T4 14 00002
Vacuummeter Ø 40 Vakuummeter Ø 40	2	2T1 14 0A002	2T2 14 0A002	2T3 14 0A002	2T4 14 0A002
Vacuum switch 1 connector Vakuumschalter, 1 Stecker	3	2T1 14 0V102	2T2 14 0V102	2T3 14 0V102	2T4 14 0V102
Vacuum switch 3 connectors NC/NC Vakuumschalter, 3 Stecker NC/NC	3	2T1 14 0V202	2T2 14 0V202	2T3 14 0V202	2T4 14 0V202
Vacuum switch 3 connectors NO/NC Vakuumschalter, 3 Stecker NO/NC	3	2T1 14 0V302	2T2 14 0V302	2T3 14 0V302	2T4 14 0V302
HE Silencer alone Hochwirksamer Schalldämpfer HE, lose	p. S. 153	9 BS 3 120 1 14 12	9 BS 3 120 1 14 12	9 BS 4 150 1 14 34	9 BS 4 150 1 14 34
Match filter Passender Filter	p. S. 143	9 MF 0045 10 12	9 MF 0110 10 02	9MF01501002	9MF02001003

- 1 spare kit (2 nitrile joints + flappers) Ref. 2 TS 086 1N01
- 1 Wartungskit (2 Dichtungen aus NBR + Klappen) Art. Nr. 2 TS 086 1N01