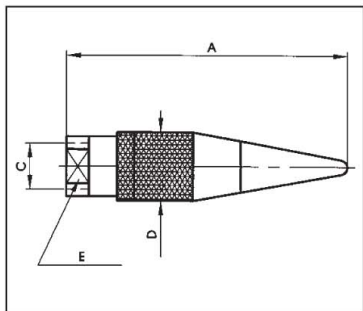
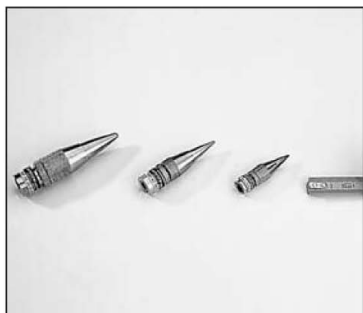


- Noise reduction up to 12 dB
 - Important air saving
 - Simple and precise flow adjustment
 - Focus and accurate blow
- Minderung des Geräuschpegels um ca. 12 db
 - Sparsamer Druckluftverbrauch
 - Einfache und präzise Durchfluss-Feineinstellung
 - Gerichteter Schmalluftstrahl



Dimensions and characteristics can be modified without any notice.
Technische Änderungen vorbehalten.

Functions :

- Blow for parts ejection
- Thin foils separation
- Cooling
- Cleaning

Einsatzbeispiele :

- Abwurf von Teilen (Druckluftstoß)
- Trennen von Blättern
- Abkühlen von Teilen
- Reinigen von Teilen

Advice : - Supply the blow nozzle with low pressure
- For the same efficiency, the bigger model is quieter

Hinweis : - Gerät mit möglichst geringem Pressluftdruck versorgen
- Bei gleichem Wirkungsgrad ist das größere Modell leiser

Dimensions (mm) :

Maße (mm) :

References Artikelnummer	A	Ø D	Ø C	E	Weight Gewicht g
9SF.42.00.55.00	56	15	G 1/8	13	40
9SF.42.10.55.00	78	19	G 1/4	16	90
9SF.42.20.55.00	100	24	G 1/4	17	180

Characteristics :

Technische Daten :

References Artikelnummer	Section Nennweite mm ²	Thrust at 30 cm Schubkraft bei 30 cm Abstand	Max. consumption at 5 bar Max. Druckluftverbrauch bei 5 bar
9SF.42.00.55.00	0 - 7	0 - 0,4 kg	30 Nm ³ /h
9SF.42.10.55.00	0 - 10	0 - 0,5 kg	40 Nm ³ /h
9SF.42.20.55.00	0 - 20	0 - 1 kg	80 Nm ³ /h