

Dimensions and characteristics can be modified without any notice.
Technische Änderungen vorbehalten.

Male-female adaptor

G 1/4 → G 3/8

Change the fitting size (1/4 to 3/8) without increasing the height.

To screw onto male connector 1/4.

Reference : 8R.AD.T4.M.38.1

Adapter

G 1/4 → G 3/8

Wird auf Außengewinde G1/4 geschraubt und geklebt. Dadurch ergibt sich ein Außengewinde G3/8, ohne zusätzliche Höhe.

Artikelnummer : 8R.AD.T4.M.38.1

Male-female adaptor

G 1/4 → G 1/8

Change the fitting size (1/4 to 1/8) without increasing the height.

To screw onto female connector 1/4.

**References : 8R.AD.T3.F.18.1
8R.CA.T3.F.18.1**

Reduzierschraubung

G 1/4 → G 1/8

Wird in ein Innengewinde G1/4 geschraubt und geklebt. Dadurch ergibt sich ein Innengewinde G1/8, ohne zusätzliche Höhe.

**Artikelnummern : 8R.AD.T3.F.18.1
8R.CA.T3.F.18.1**

Neoprene foam gasket

Glued onto the lip of the suction cup. It provides tightness on rough products.

2 thicknesses available :

- 5 mm
- 10 mm

Used exclusively with nitrile or nitrane sleek lips models (no stop) suction cups. Minimum diameter of 40 mm.

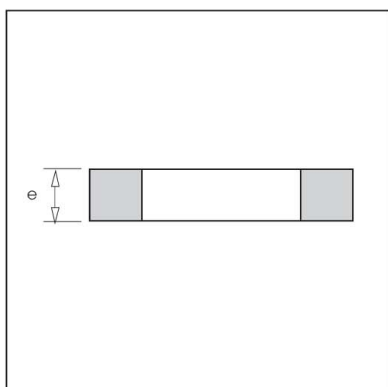
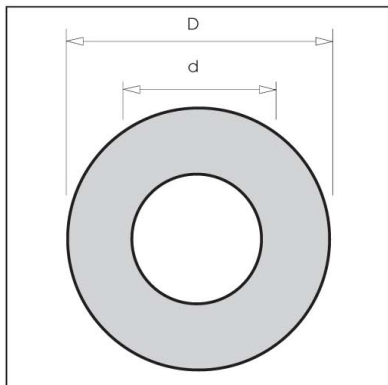
Moosgummidichtung aus Neopren

- Wird auf die Greiflippe des Vakuumsaugers geklebt. Damit optimiert man das Greifen von Werkstücken mit rauher bzw. genarbter Oberfläche (verhindert Falschluff).

Lieferbar in 2 Stärken :

- 5 mm
- 10 mm.

- Passend für Sauger aus Nitril oder Nitran ab einem Durchmesser von 40 mm. Nicht einsetzbar bei den Saugern 87.040 und 87.060 (aufgrund der sich auf der Greiflippe befindenden Noppen).



N.B. : All dimensions in mm
Alle Maße in mm

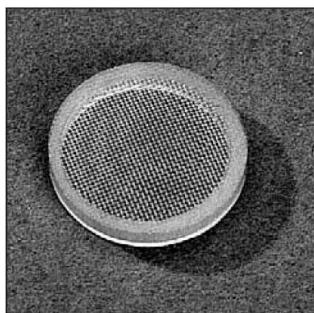
References :

Artikelnummern :

| Suction cups Saugermodell | Gasket alone Dichtring lose | | Suction cups with gasket Sauger mit aufgeklebtem Dichtring | |
|------------------------------|------------------------------------|-------------------------------------|---|-------------------|
| | Thickness - Stärke = 5 mm - d/D | Thickness - Stärke = 10 mm - d/D | e = 5 mm | e = 10 mm |
| 80.053.20 | 1J.NMD.33/53.E05 | 1J.NMD.33/53.E10 | 80.053.JO5.F14.1 | 80.053.JO10.F14.1 |
| 80.075.20 | 1J.NMD.55/75.E05 | 1J.NMD.55/75.E10 | 80.075.JO5.F14.1 | 80.075.JO10.F14.1 |
| 80.096.20 | 1J.NMD.75/96.E05 | 1J.NMD.75/96.E10 | 80.096.JO5.F14.1 | 80.096.JO10.F14.1 |
| 84.040.20 | 1J.NMD.20/40.E05 | 1J.NMD.20/40.E10 | 84.040.JO5.F14.1 | 84.040.JO10.F14.1 |
| 84.060.20 | 1J.NMD.40/60.E05 | 1J.NMD.40/60.E10 | 84.060.JO5.F14.1 | 84.060.JO10.F14.1 |
| 84.085.20 | 1J.NMD.55/85.E05 | 1J.NMD.65/85.E10 | 84.085.JO5.F14.1 | 84.085.JO10.F14.1 |
| 87.085.20 | 1J.NMD.55/85.E05 | 1J.NMD.65/85.E10 | 87.085.JO5.F14.1 | 87.085.JO10.F14.1 |
| 96.041.24 | 1J.NMD.20/40.E05 | 1J.NMD.20/40.E10 | 96.041.JO5.OT5.0 | 96.041.JO10.OT5.0 |

Examples of references given for suction cups series 80, 84, 87 with vulcanized female connector and series 96 without connector.

Artikelnummern der beiden rechten Spalten sind nur beispielhaft mit Innengewinde G1/4 (F14) bzw. ohne Gewinde (OT5). Die Sauger sind selbstverständlich auch mit anderen Anschlussversionen lieferbar.



Strainer

- Installed inside the suction cup, it prevents particles from plugging the pipes.
- The filter is cleaned automatically by the counter-blow.
- Material : plastic
- Filtration rate : 200 μ

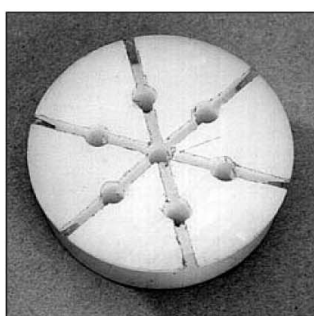
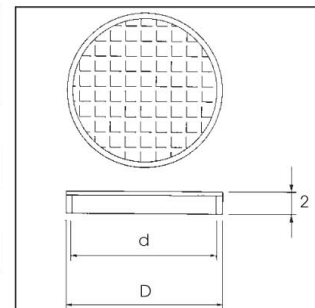
Siebfilter

- Diese Filterscheiben werden in das Saugeranschlussteil gesteckt. Sie verhindern ein Verstopfen der Vakuumkreise durch Unreinheiten.
- Bei Einsatz eines Ejektors mit Funktion Abblasen werden die Filtereinsätze ständig gereinigt.
- Material : Kunststoff
- Filterleistung : 200 μ

References :

Artikelnummern :

| Strainer Siebfilter | D (mm) | d (mm) | To be fit in suction cups passend für Sauger |
|------------------------|-----------|-----------|---|
| 8A.FT.14.00 | 14 | 12 | 84.060 |
| 8A.FT.14.00 | 14 | 12 | 84.085 |
| 8A.FT.14.00 | 14 | 12 | 96.040 |
| 8A.FT.14.00 | 14 | 12 | 96.050 |
| 8A.FT.11.00 | 11 | 8 | Inside fitting 1/4 passend für G 1/4 |



Dimensions and characteristics can be modified without any notice.
Technische Änderungen vorbehalten.

Diabolo

- Acts as a stop to prevent thin or deformable products to be sucked into the suction cup.
- Material : polyacetal

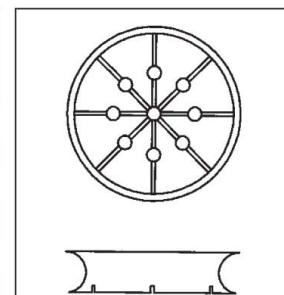
Sauger - Einsteckscheibe für verformbare Werkstücke

- Diese Einsätze wirken als Anschlag in der Mitte der Saugergreiflippe. Somit wird vermieden, dass dünne, sehr geschmeidige Produkte (Kunststofffolien, Etiketten) in das Ansaugloch des Saugers gezogen werden oder sich Falten bilden. Dadurch wird Falschluff vermieden.
- Werkstoff : Polyacetal.

References :

Artikelnummern :

| Diabolo Einsteckscheibe | To be fit in suction cups passend für Sauger |
|----------------------------|--|
| 8A.DI.84030.70 | 84.030 |
| 8A.DI.84040.70 | 84.040 & 96.050 |
| 8A.DI.84060.70 | 84.060 & 87.060 |
| 8A.DI.87025.70 | 87.025 |
| 8A.DI.87040.70 | 87.040 & 96.040 |
| 8A.DI.87085.70 | 87.085 |



Knuckle joint

- Gripping of complex or variable pieces with the same handling tool.
- Adjusts the suction cup angle.
- Locks the knuckle joint in position.
- Adjustable positions ($\pm 25^\circ$) in all directions.
- Material : aluminium
- Weight : 150 g

To be used on all G 1/4 female connectors.

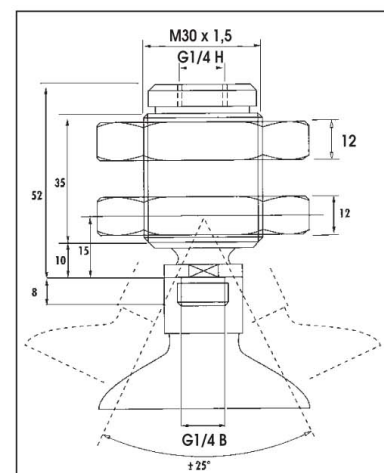
Reference : 9 RF.30.14.00000

Kugelgelenk

- Ermöglicht das Greifen von Werkstücken mit kompliziertem Umriss oder sich ändernden Maßen mit ein und derselben Greifeinheit.
- Ermöglicht die stufenlose, blockierbare Lageeinstellung des Vakuumsaugers in einem bestimmten Greifwinkel.
- $\pm 25^\circ$ in alle Richtungen.
- Werkstoff : Aluminium.
- Gewicht : 150 g

Passt auf alle Saugermodelle mit Anschluss G1/4 innen.

Artikelnummer : 9 RF.30.14.00000



N.B. : All dimensions in mm
N.B. : Alle Maße in mm