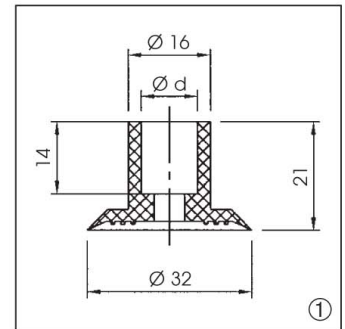


**Abbildung 1**

Naturkautschuk	d = 6	d = 11
Artikelnummern	83.030.31.006	83.030.31.011

Handling von verformbaren Produkten (z. B. Papier).



**Abbildung 2**

Material	SI	NR	EPDM
Art.Nr.	83.012.10.OT1.0	83.012.30.OT1.0	83.012.55.OT1.0

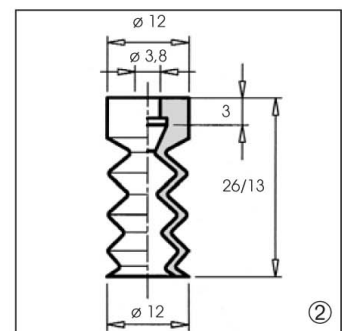
Langer Hubweg und große Flexibilität.  
Geeignet zum Entstapeln.

**Tragfähigkeit (kg) :**

Material	SI	NR	EPDM
Ø 12	0,2	0,2	0,2

Anschlussnippel :

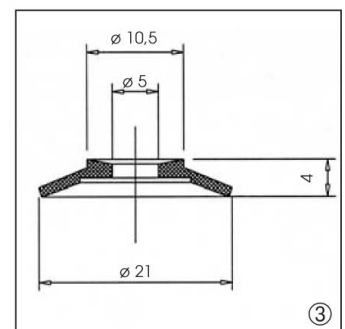
T1	T1 / M5	T1 / 1/8
Außengewinde	8R.CA.T1.M.05.3	8R.CA.T1.M.18.1



**Abbildung 3**

Material	Naturkautschuk, schwarz
Artikelnummer	83.021.30.S089.0.01

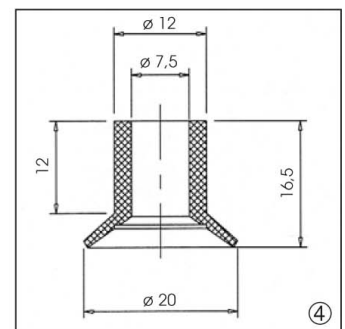
Handling von Kartonagen.



**Abbildung 4**

Material	Naturkautschuk, schwarz
Artikelnummer	83.020.30.S089.0.01

Handling von Kartonagen.



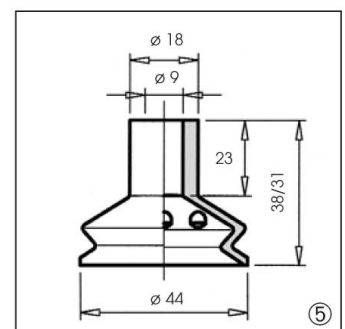
**Abbildung 5**

Material	SI	Naturkautschuk, schwarz	PU	NBR	NR
Ø	50	44	50	50	50
Art.NR	83.050.10.009.0	83.044.32.009.0	83.050.50.009.0	83.050.20.009.0	83.050.30.009.0

Großer Durchgangsdurchmesser, 5 Anti-Rutsch-Noppen  
Handling von Kartonagen

**Tragfähigkeit (kg) :**

Material	SI	NBR	NR	PU
Ø 44	2,8	3,5	2,3	3,2
Ø 50	4,1	3,9	2,7	3,8



Alle Maße in mm

Technische Änderungen vorbehalten.