

- Bi-manuelle Steuerung
- Integrierter Mikroautomat
- Anzeige Wartungsbedarf

Standardausführung

Ausstattung :

- Elektrische Vakuumpumpe, trockenlaufend
- Akustische Alarmmeldung bei zu niedrigem Vakuumpegel während des Greifvorgangs (bei Abtrennung der Pumpe oder Stromausfall)
- 1 Vakuumanschluss G1/2 mit integriertem Filter
- Fernsteuerung über Steuerbirne mit Drucktastern:
 - 1 Taster für Greifen
 - 2 Taster für Absetzen
 - 1 visuelle Anzeige für Hebefreigabe
- Automatisches Signal zur Anzeige des Ablaufs des Wartungsintervalls
- 85 % Vakuum
- Versorgungsspannung : 220V Einphasen-WS, 380V Drehstrom (bitte bei Bestellung angeben)
- Vakuumpegelanzeige durch Vakuummeter (grüner und roter Bereich)
- Vakuumreserve (5,5l, 11l oder 14l) mit Rückschlagventil sichert das Halten der Last bei dichten Produkten
- Vakuumverteilung ab Vakuumspeicher über bistabiles, elektrisch direktgesteuertes Leistungs-Wege-Sitzventil
- Steuerspannung 24V WS

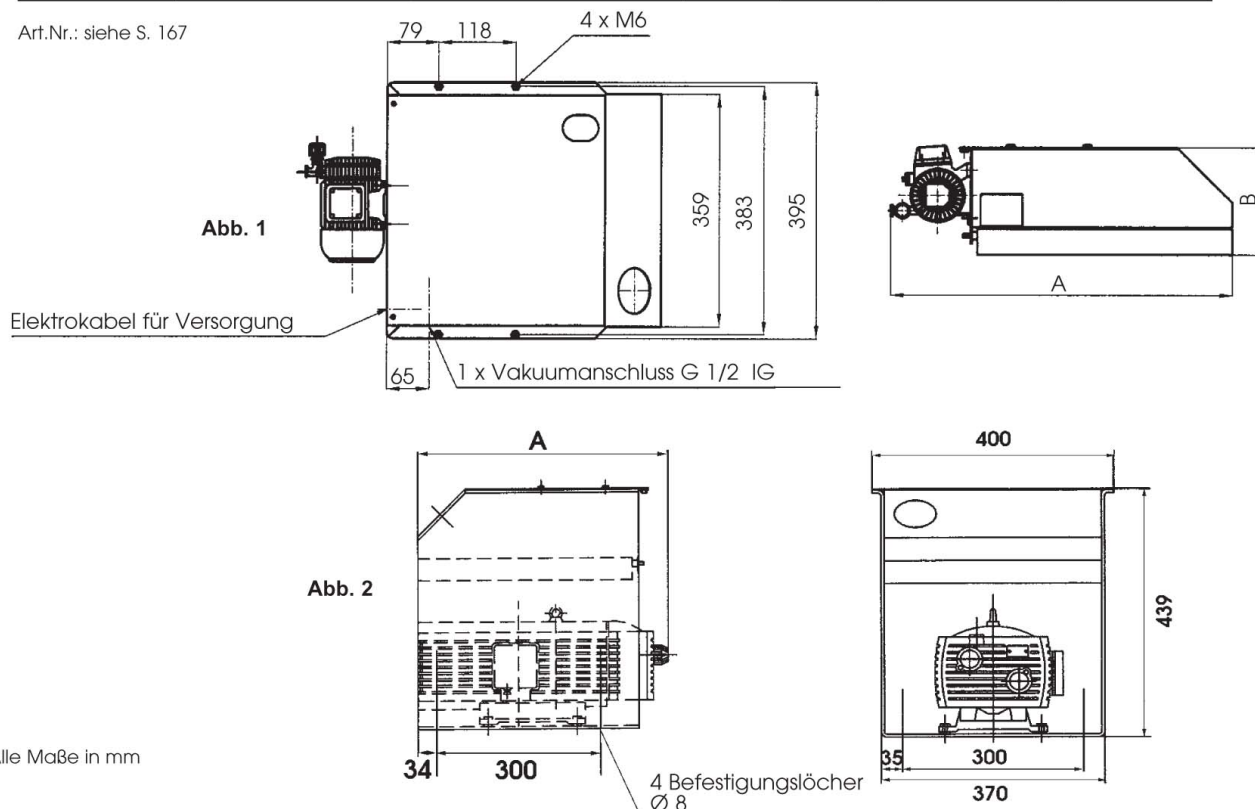
Optionen* :

- Steuerung über Handventil (hier ist o.g. akustische Alarmmeldung nicht möglich)
- Steuerung über Wegeventil (pneumatisch, elektrisch oder manuell)
- Steuerung über Steuerbirne mit 5 Drucktastern (zusätzliche Drucktaster für Zusatzfunktionen)
- Funksteuerung
- Kondensatabscheider

* auf Anfrage

Ansaugmenge Nm ³ /h	Motorleistung KW	Speicherinhalt l	A mm	B mm	Gewicht Kg	Abbildung
4	0,18	5,5	550	165	31	1
7	0,35	5,5 / 11	630	165 / 205	34 / 35,5	1
10	0,37	5,5 / 11	429	165 / 205	54 / 55,5	2
16	0,55	11	452	205	60	2

Art.Nr.: siehe S. 167



Technische Änderungen vorbehalten.

Alle Maße in mm

- Sicherheit
- niedriger Wartungsaufwand



SAPELEM

CES



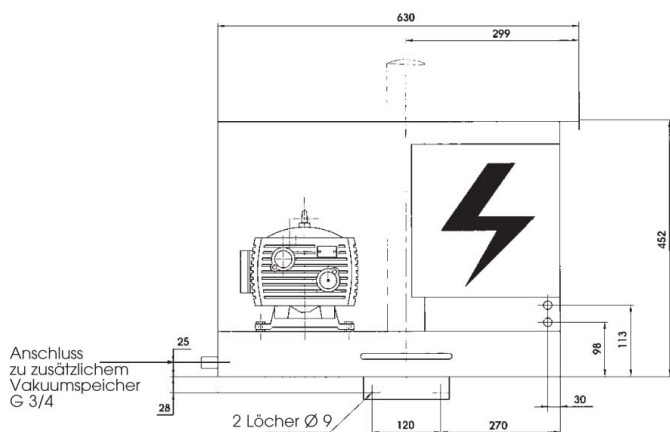
Ausführung mit großen Ansaugmenge

Ausstattung : siehe S. 166

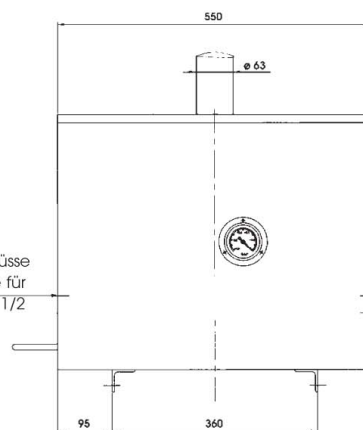
Optionen : siehe S. 166

Ansaugmenge Nm ³ /h	Motorleistung kW	Speicherinhalt l	Gewicht Kg	Abbildung
25	0,75	14	75	3
40	1,25	14	87	3

Technische Änderungen vorbehalten.



2 x Vakuumanschlüsse
mit Einschraubtülle für
Schlauch 16x26 G 1/2



2 x Vakuumanschlüsse
mit Einschraubtülle für
Schlauch 16x26 G 1/2

Abb. 3

Alle Maße in mm

Art.Nr. der Standardausführung :

		380 V 3-Phasen					
		5,5 l			11 l		
		4	7	10	7	10	16
ohne Taster*	CES 060 519 419	CES 060 520 419	CES 060 521 419	CES 060 522 419	CES 060 523 419	CES 060 524 419	
4 Taster	CES 060 519 413	CES 060 520 413	CES 060 521 413	CES 060 522 413	CES 060 523 413	CES 060 524 413	
6 Taster	CES 060 519 412	CES 060 520 412	CES 060 521 412	CES 060 522 412	CES 060 523 412	CES 060 524 412	

Art.Nr. der Ausführung mit großen Ansaugmengen :

		große Ansaugmengen		
		14 l		
		16	25	40
	CES 136 001 419	CES 136 002 419	CES 136 003 419	
	CES 136 001 413	CES 136 002 413	CES 136 003 413	
	CES 136 001 412	CES 136 002 412	CES 136 003 412	

		220 V 3-Phasen					
		5,5 l			niedrige Ansaugmengen 11 l		
		4	7	10	7	10	16
ohne Taster*	CES 060 531 419	CES 060 532 419	CES 060 533 419	CES 060 534 419	CES 060 535 419	CES 060 536 419	
4 Taster	CES 060 531 413	CES 060 532 413	CES 060 533 413	CES 060 534 413	CES 060 535 413	CES 060 536 413	
6 Taster	CES 060 531 412	CES 060 532 412	CES 060 533 412	CES 060 534 412	CES 060 535 412	CES 060 536 412	

* Im Lieferumfang enthalten sind ein Stromkabel 4,5 m, sowie ein 17-poliger Stecker

Unsere gesicherten Vakuumzentralen sind CE-zertifiziert und entsprechen den Entwürfen europäischer Normen.