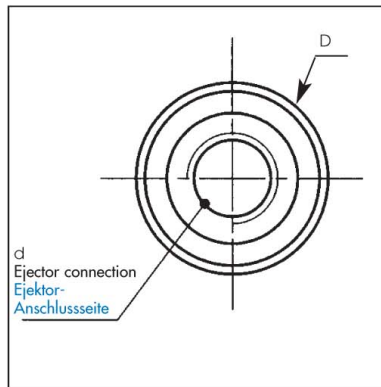
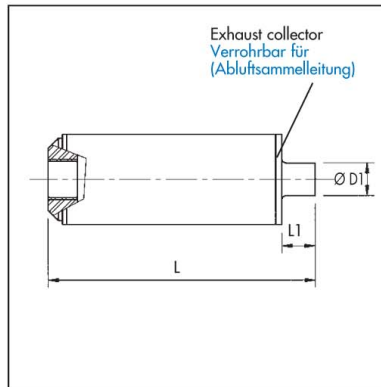




SAPELEM

# HE SILENCER "HIGH EFFICIENCY" HOCHWIRKSAMER SCHALLDÄMPFER HE

- Noise reduction up to -37 dB
- Unpluggable : axial flow
- No vacuum level drop
- Schalldämpfung bis zu -37dB
- Verstopfungsfrei, da geradliniger Durchlauf des Abluftstroms
- Keine Leistungsminderung



Dimensions and characteristics can be modified without any notice.  
Technische Änderungen vorbehalten.

## Performances : Leistungen :

Type Typ	SAPELEM Ejector SAPELEM Ejektor Nozzle Düse	Noise levels dBA - Geräuschpegel dBA			Noise level gain dBA Geräuschpegelminderung dBA		
		Without «000» Ohne «000»	Standard SIL Mit Standard- schalldämpfer	HE HE	SIL/000 Standardschall. / 000	HE/SIL HE/Standardschall.	HE/000 HE/000
2 EJR 21	0,4	68,1	60,1	54,8	8	5,3	13,3
	0,6	72,2	63,6	56,5	8,6	7,1	15,7
2EJMI80 and - und	0,8	77,6	69,4	61,7	8,3	7,7	16
	1	83,5	71,3	64,8	12,2	6,5	18,7
2 EJM 43	1,2	82	70	64	12	6	18
	1,6	85	-	64	-	-	19
2EJBL74	0,8	73,8	63,8	58	10	5,8	15,8
	1	76,1	65,3	56	10,8	9,3	20,1
	1,2	77	71	58,8	6	12,2	18,2
	1,6	84	76,5	62,5	11,5	14	25,5
	2	93	76,2	63,5	16,8	12,7	29,5
	2,5	101	96,2	67	4,8	29,2	34
2EJPL30	3,2	100,5	99,4	75	1,1	24,4	25,5
	4	106,8	95,6	79,7	11,2	15,9	27,1
	5	107,3	102,2	81,2	5,1	21	26,1
	0,9	80,2	66,7	53,2	13,5	13,5	27
	1,2	87,3	72,4	58,9	14,9	13,5	28,4
2EJPL50	1,6	102	75,9	65,4	26,1	10,5	36,6
	0,9	80,2	66,7	53,2	13,5	13,5	27
	1,2	87,3	72,4	58,9	14,9	13,5	28,4
2EJPL78	1,6	102	75,9	65,4	26,1	10,5	36,6
	2	107,8	80,5	73,3	27,3	7,2	34,5
	0,9	79,2	66,4	57,6	12,8	8,8	21,6
	1,2	86,4	70,3	64,5	16,1	5,8	21,9
2EJNR87	1,6	76,2	65,1	63,9	10,9	1,2	12,1
	2	86	67	63,7	19	3,3	22,3
	2,7	93,6	72	66,2	21,6	5,8	27,4
	0,9	74,4	65	53,2	9,4	11,8	21,2
	1,2	81,8	71,5	57,4	10,3	14,1	24,4
2EJL	1,6	82	72,8	61,3	9,2	11,5	20,7
	2	96,1	88,5	62,5	7,6	26	33,6
	2,7	98,2	94	69,6	4,2	24,4	28,6
	3,8	100	-	62,5	-	-	37,5
	5	104,1	-	66,5	-	-	37,6
	6,3	105,4	-	68,5	-	-	36,9
2T	9	108,2	-	79,8	-	-	28,4
	13	120	-	106	-	-	14
	19	124	-	100	-	-	24
	1 line - 1 Düsenreihe	80	-	65	-	-	15
2 lines - 2 Düsenreihen	82	-	66	-	-	16	
3 lines - 3 Düsenreihen	85	-	72	-	-	13	
4 lines - 4 Düsenreihen	86	-	73	-	-	13	

- Noise level measured at 1m of the exhaust in the axis, with an ejector feed pressure of 5.5 bar.

- Der Geräuschpegel wurde in 1 m Abstand in Höhe der Abluftseite bei 5,5 bar gemessen.

### Advice

- Supersede previous silencers.
- Noise reduction given for the SAPELEM ejectors.
- For another application, refer to the connecting diameter and to the exhaust flow to choose the model.

### Hinweise

- Lässt sich anstelle jedes herkömmlichen Schalldämpfers einsetzen.
- Bei nicht SAPELEM-Fabrikaten ist ein Schalldämpfermodell entsprechend der in Frage kommenden Nennweite und Ansaugmenge auszuwählen.
- Tabelle zeigt Leistungswerte bei Einsatz mit SAPELEM-Ejektoren an.



Characteristics :

Daten :

References Artikelnummer	Connection Anschlussgewinde d	ØD mm	ØD1 mm	L mm	L1 mm	Weight Gewicht g
9BS 0 050 1 14 18	G 1/8	20	8	67	9	22
9BS 2 075 1 14 38	G 3/8	30	11	92	9	60
9BS 2 105 1 14 38	G 3/8	30	11	125	9	76
9BS 3 120 1 14 38	G 3/8	40	19,5	144	13	135
9BS 3 120 1 14 12	G 1/2	40	19,5	144	13	135
9BS 4 150 1 14 34	G3/4	50	26	180	17,5	245

Material of the body : aluminium

Gehäusewerkstoff : Aluminium

References :

Artikelnummern :

SAPELEM Ejectors / SAPELEM-Ejektoren Type / Modell	Nozzle / Düse	References Artikelnummer	SAPELEM Ejectors / SAPELEM-Ejektoren Type / Modell	Nozzle / Düse	References Artikelnummer
2EJR 21 2EJMI80 and - und 2EJM43	0,4	9 BS 1 050 1 14 18	2EJPL78	0,9	9 BS 2 075 1 14 38
	0,6	9 BS 1 050 1 14 18		1,2	9 BS 2 075 1 14 38
	0,8	9 BS 1 050 1 14 18		1,6	9 BS 2 075 1 14 38
	1	9 BS 1 050 1 14 18		2	9 BS 2 105 1 14 38
	1,2	9 BS 1 050 1 14 18		2,7	9 BS 3 120 1 14 38
	1,6	9 BS 2 105 1 14 38		0,9	9 BS 2 075 1 14 38
2EJBL74	0,8	9 BS 1 050 1 14 18	2EJNR87	1,2	9 BS 2 075 1 14 38
	1	9 BS 1 050 1 14 18		1,6	9 BS 2 075 1 14 38
	1,2	9 BS 2 075 1 14 38		2	9 BS 2 105 1 14 38
	1,6	9 BS 2 075 1 14 38		2,7	9 BS 3 120 1 14 38
	2	9 BS 2 105 1 14 38	2EJL	3,8	9 BS 2 105 1 14 38
	2,5	9 BS 3 120 1 14 38		5	9 BS 2 105 1 14 38
	3,2	9 BS 3 120 1 14 12		6,3	9 BS 2 105 1 14 38
	4	9 BS 4 150 1 14 34		9	9 BS 3 120 1 14 12
5	9 BS 4 150 1 14 34	13	9 BS 3 120 1 14 12		
2EJPL30	0,9	9 BS 2 075 1 14 38	2T	19	9 BS 4 150 1 14 34
	1,2	9 BS 2 105 1 14 38		1 line - 1 Düsenreihe	9 BS 3 120 1 14 12
	1,6	9 BS 3 120 1 14 38		2 lines - 2 Düsenreihen	9 BS 3 120 1 14 12
2EJPL50	0,9	9 BS 2 075 1 14 38		3 lines - 3 Düsenreihen	9 BS 4 150 1 14 34
	1,2	9 BS 2 105 1 14 38	4 lines - 4 Düsenreihen	9 BS 4 150 1 14 34	
	1,6	9 BS 2 105 1 14 38			
	2	9 BS 3 120 1 14 38			

Reference example

For a 2 EJ.BL.74.1000 (without silencer) or a 2 EJ.BL.74.10S00 (with S. Silencer), the reference with an HE Silencer becomes : 2EJ.BL.74.10H00.

Beispiel für Art. Nr. :

SAPELEM-Ejektor 2 EJ.BL.74.10000 (ohne Schalldämpfer) bzw. 2 EJ.BL.74.10S00 (mit Standard-Schalldämpfer) wird mit dem hochwirksamen Schalldämpfer HE zu : 2 EJ.BL.74.10H00