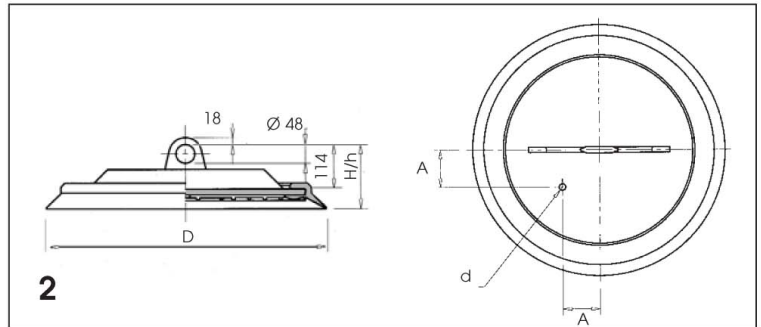


1



2

Alle Maße in mm

**Empfehlung :** Besonders geeignet für glatte, flache, fettige, ölige oder warme Werkstücke

- Vorteile :**
- Dichtung abriebfester als Banddichtungen aus Moosgummi
  - Aufkleben der Dichtung entfällt
  - Doppellippe für Dichtheit

**Tragfähigkeitswerte und Abmessungen :**

Art.Nr. der Saugplatten ohne Anschlagstück	Tragfähigkeit kg				Abmessungen mm					Abb.	Gewicht kg
	Waagrecht 2-fache Sicherheit - 0,6 bar	Waagrecht - 0,8 bar	Senkrecht 6-fache Sicherheit - 0,6 bar	Senkrecht - 0,8 bar	A	D	d	H	h		
15.0060.16.XX000	60	80	20	27	52	190	G 1/4	88,5	83	1	1,7
15.0120.16.XX000	120	160	40	53	52	260	G 1/4	90	84,5	1	3,4
15.0200.16.XX000	200	260	65	87	52	320	G 3/8	93	86	1	4,8
15.0300.16.XX000	300	400	100	130	52	440	G 3/8	109	91	1	10,6
15.0500.36.XX000	500	660	165	220	105	520	G 3/8	156	138	2	18
15.1000.36.XX000	1000	1300	330	430	105	715	G 1/2	165	141	2	50

NBR : Besonders geeignet für fettige/ölige Werkstücke

Silikon : Für warme Werkstücke bis 200° C ; kurzzeitig bis 250° C geeignet

**Art. Nr :** Für das Handling von dünnen bzw. leicht zerbrechlichen Werkstücken ist die Wahlausstattung "inneres Anschlagstück" besonders zu empfehlen.

Werkstoff	Artikelnummern der Saugplatten		Ersatzdichtungen	
	Ohne Anschlag	Mit Anschlag	Art.Nr. Dichlippe	Art.Nr. Anschlagstück
NBR	15.0060.16.20000	15.0060.16.20001	1J.0190.20	1JB.0190.20
SI	15.0060.16.10000	15.0060.16.10001	1J.0190.10	1JB.0190.10
NBR	15.0120.16.20000	15.0120.16.20001	1J.0260.20	1JB.0260.20
SI	15.0120.16.10000	15.0120.16.10001	1J.0260.10	1JB.0260.10
NBR	15.0200.16.20000	15.0200.16.20001	1J.0320.20	1JB.0320.20
SI	15.0200.16.10000	15.0200.16.10001	1J.0320.10	1JB.0320.10
NBR	15.0300.16.20000	15.0300.16.20001	1J.0440.20	1JB.0440.20
SI	15.0300.16.10000	15.0300.16.10001	1J.0440.10	1JB.0440.10
NBR	15.0500.36.20000	15.0500.36.20001	1J.0520.20	1JB.0520.20
SI	15.0500.36.10000	15.0500.36.10001	1J.0520.10	1JB.0520.10
NBR	15.1000.36.20000	15.1000.36.20001	1J.0715.20	1JB.0715.20
SI	15.1000.36.10000	15.1000.36.10001	1J.0715.10	1JB.0715.10

Oben genannte Metallsaugplatten können auch als Baugruppen für Krantraversen eingesetzt werden.

Bitte nachfragen.

P. Guédon GmbH - Tel.: +49 (0) 911 554062 - Fax: +49 (0) 911 558072 - E-mail: contact@guedon.de - Internet: www.guedon.de