



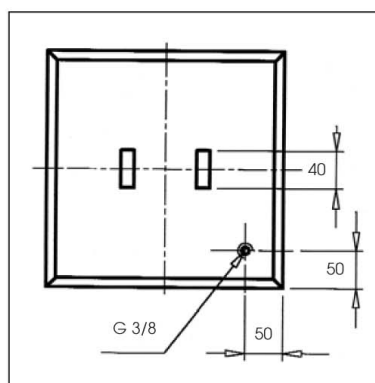
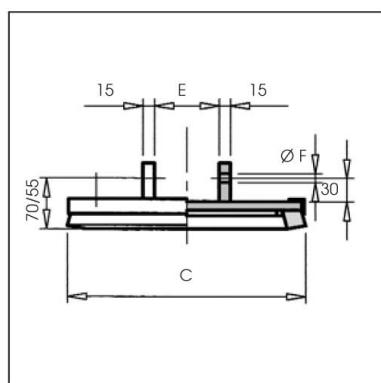
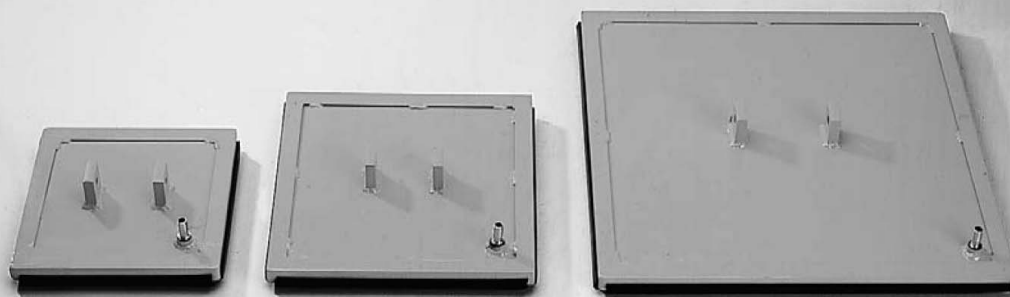
SAPELEM.COM

SQUARE STEEL VACUUM PAD

METALLSAUGER, QUADRATISCH



SAPELEM



N.B. : All dimensions in mm
Alle Maße in mm

Using : For swivelling or vertical application
Rough surface

Anwendung : Für vertikales Handling und Schwenken
Geeignet für raue Oberflächen

Lifting capacities and dimensions :
Tragfähigkeit und Abmessungen :

Vacuum pads references Without stop Artikelnummer ohne Anschlag	Lifting capacity kg Tragfähigkeit kg				Dimensions Abmessungen mm			Type of gasket Dichtungs- art	Length of gasket Dichtungs- länge mm	Weight Gewicht Kg
	Horizontal Factor 2 / - 0,6 bar	Waagrecht 2-fache Sicherheit - 0,8 bar	Vertical Factor 6 / - 0,6 bar	Senkrecht 6-fache Sicherheit - 0,8 bar	C	E	Ø F			
13.0040.26.NM310	120	160	40	53	270	80	12	NM 30 T	1200	7,3
13.0060.26.NM310	180	240	60	80	315	80	12	NM 30 T	1300	9,6
13.0080.26.NM310	240	320	80	107	353	80	12	NM 30 T	1500	11,7
13.0100.26.NM310	300	400	100	133	386	80	12	NM 30 T	1600	13,8
13.0125.26.NM310	375	500	125	167	424	120	16	NM 30 T	1800	16,4
13.0150.26.NM310	450	600	150	200	458	120	16	NM 30 T	1900	18,8
13.0200.26.NM310	600	800	200	267	518	120	16	NM 30 T	2200	23,7
13.0250.26.NM310	750	1000	250	333	570	120	16	NM 30 T	2400	28,4

See page 180 for spare foam gaskets.
Ersatz-Moosgummidichtungen siehe Seite 181.

For other dimensions, please contact us.
Andere Größen auf Anfrage.

With these vacuum pads, SAPELEM designs and produces standard or customized lifting beams for all your applications.

Metallsaugplatten können auch als Baugruppen für Krantraversen eingesetzt werden.
Bitte nachfragen.

Dimensions and characteristics can be modified without any notice.
Technische Änderungen vorbehalten.

METALLSAUGER

STEEL VACUUM PADS