

DIRECT ACTING DISTRIBUTOR

LEISTUNGSWEGEVENTILE, ELEKTROMAGNETISCH



SAPELEM

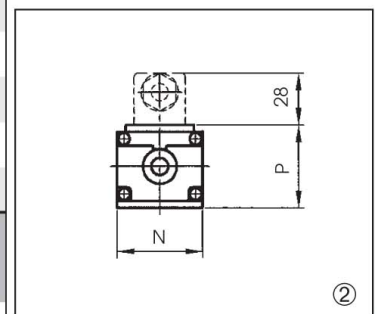
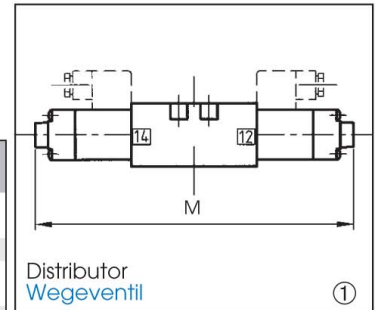
9D

- Electrical direct control
- Slide valve metal/metal (without joint)
- Vacuum tight
- Elektrische Direktsteuerung
- Metall/Metall EV-Schieber (ohne Dichtung)
- Vakuumdicht

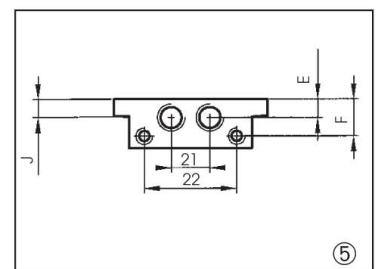
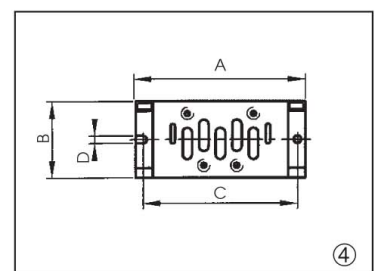
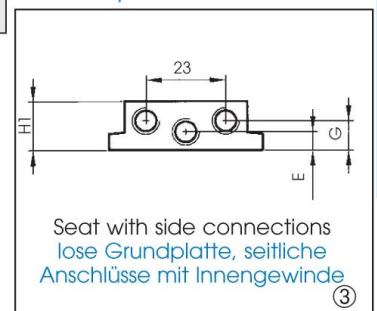
Body : pictures 1 & 2
Ventil : Abb. 1 & 2

Electrical data : Elektrische Daten :

	Size 2 Größe 2				Size 3 Größe 3				
	Flow (l/min) Nenndurchfluss (l/min)	1660				4316			
Kv - KV	1,7				4,4				
Seat Grundplatte	G1/2				G3/4				
Temperature range Zuläss. Umgebungstemperatur	From - 20° C to + 80° C Von - 20° C bis + 80° C				From - 20° C to + 80° C Von - 20° C bis + 80° C				
Nominal temperature Nenn-Betriebstemperatur	Max. 50° C Maximal 50° C				Max. 50° C Maximal 50° C				
Using pressure Einsatzdruck	From vacuum to 16 bar Von Unterdruck bis 16 bar				From vacuum to 16 bar Von Unterdruck bis 16 bar				
Protection Schutzart	IP 40 with connector IP 40 mit Stecker				IP 40 with connector IP 40 mit Stecker				
Efficiency Betriebsart	100 %				100 %				
	DC	Consumption		AC	Consumption		AC	Consumption	
	Gleichstrom	Anzugsleistung	Selbsthaltung	Wechselstrom	Anzugsleistung	Selbsthaltung	Wechselstrom	Anzugsleistung	Selbsthaltung
Voltage Verfügbare Spannungen	12 Volt 24 Volt	6W	6W	24 Volt 50/60 Hz 110 Volt 50/60 Hz 220 Volt 50/60 Hz	50 VA	9,6 VA	24 Volt 50 - 60 Hz 110 Volt 50/60 Hz 220 Volt 50 - 60 Hz	300 VA	34 VA
Response time ms Ansprechzeit ms	ON 32	OFF 32	ON 12	OFF 12	ON 18	OFF 12	ON 18	OFF 12	ON 18
	Anzugsleistung 32	Rückstrom 32	Anzugsleistung 12	Rückstrom 12	Anzugsleistung 18	Rückstrom 12	Anzugsleistung 18	Rückstrom 12	Anzugsleistung 18



Seat : pictures 3-4-5
Grundplatte : Abb. 3, 4, 5



Material : aluminium body
Werkstoff : Gehäuse aus Alulegierung

Symbol :

Dimensions (mm) :
Abmessungen (mm) :

Size Größe	Connection Anschluss	Seat Grundplatte											Weight Gewicht kg	Distributor Wegeventil				
		A	B	C	D	E	F	G	H1	J	L1	L2		L3	M	N	P	
2	G 1/2	124	56	112	5,5	16	30	23	40	10	32,5	74	62,5	0,77	285	247	50	48
3	G 3/4	149	71	136	6,5	22	43	33	55	18	44	90	82	1,35	304	63,5	61	

References :
Artikelnummer :

Size	Seat Grundplatte	Distributor Artikelnummern des Wegeventils			
		24 V DC 24 V Gleichstrom	24 V AC 24 V Wechselstrom	110 V AC 110 V Wechselstrom	220 V AC 220 V Wechselstrom
Size 2 - Größe 2	9D E 2 01 12	9D D E 522C	9D D E 522 D	9D D E 522 H	9D D E 522 J
Size 3 - Größe 3	9D E 3 01 34	9D D E 523 C	9D D E 523 D	9D D E 523 H	9D D E 523 J

Connectors :
Size 30 without status display

Stecker :
Größe 30 ohne Schaltzustandsanzeige

Colors Farbe	References Artikelnummer
Grey - Grau	9 DC 30 0 J6
Black - Schwarz	9 DC 30 0 J5