

# FLAT OBLONG SUCTION CUP LÄNGLICHE FLACHSAUGER



SAPELEM

81 L

- Long and narrow products
- Flat products handling
- Adjustable and lockable suction cup
- Handling von langen, schmalen Produkten
- Geeignet für ebene Produktoberflächen
- Ausrichtung der Sauger beliebig blockierbar

**Horizontal lifting capacity (kg)** - Safety factor 2, vacuum level of 80 %  
**Tragfähigkeit (kg)** - 2- fache Sicherheit, 80 % Vakuum

Dimensions Abmessungen	SI	NBR	VITON® Self-ext. NBR Selbstlöschesendes NBR
24 X 50	2,7	3,4	3,4
30 X 65	4,4	5,3	5,3

For vertical handling, divide by 3 the lifting capacity.  
Beim vertikalen Handling sind o.g. Tragfähigkeitswerte durch 3 zu teilen.

**Dimensions of suction cups (mm) :**  
**Abmessungen der Sauger (mm) :**

	e	H	h	i	L	l	Weight Gewicht g
81.L050.xx.M10.6	2,5	17,5	14	7,5	50	24	26
81.L065.xx.M10.6	4,5	19,5	15	7,5	65	30	42

Compression of suction cup :  $e = H - h$   
Hub des Saugers :  $e = H - h$

Fixing by free rotating steel screw, allowing orientation then locking of suction cup in any position.

Die frei drehbare Befestigungsschraube aus Stahl läßt sich in jede beliebige Richtung stellen und dann blockieren.

**References :**  
**Artikelnummern :**

Dimensions Abmessungen	SI	NBR
24 X 50	81.L050.10.M10.6	81.L050.20.M10.6
30 X 65	81.L065.10.M10.6	81.L065.20.M10.6

**Aluminium adaptors M10 to G 1/4**

- ① - Female M10 - female G 1/4 **Ref. : 8R.81.00.F.14.1**
- ② - Female M10 - male G 1/4 **Ref. : 8R.81.00.M.14.1**

**Adapter M10 - G 1/4 (Aluminium)**

- ① - M10 innen - G 1/4 innen, **Art.Nr. : 8R.81.00.F.14.1**
- ② - M10 innen - G 1/4 außen, **Art.Nr. : 8R.81.00.M.14.1**

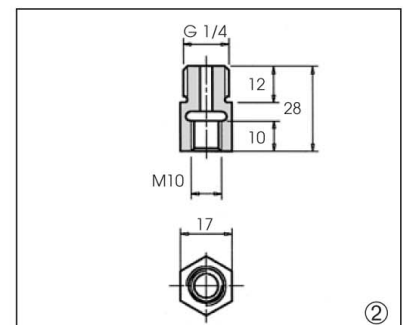
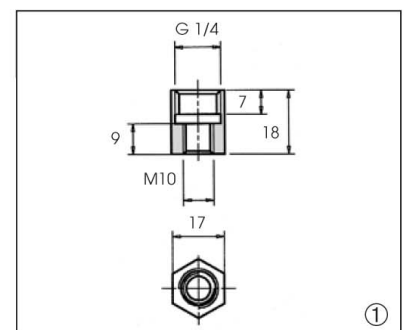
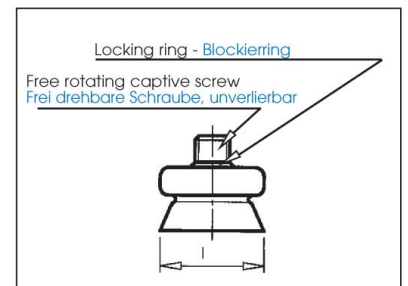
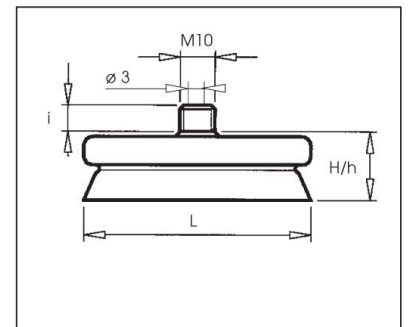
Male connectors supplied with an O-ring seal.  
Die Anschlussstücke mit Außengewinde werden mit einer O-Ring-Dichtung geliefert.

**Advice**

- Use with spring mounting or swivel joint (series 81 L).
- Shear resistance when used in the length.

**Hinweise**

- Einsatz in Verbindung mit Federvorrichtung bzw. Kugelgelenk vorteilhaft.
- Hält Scherbeanspruchungen (Abgleitkräfte) in Richtung Längsachse stand.



MOULDED SUCTION CUPS  
GEFORMTE SAUGER

Dimensions and characteristics can be modified without any notice.  
Technische Änderungen vorbehalten.