

LÄNGLICHE BALGENSAUGER, 1.5 FALTEN



SAPELEM

81 S

SAPELEM Patent

- Handling von langen, schmalen Produkten
- Greifen von gebogenen bzw. zylindrischen Oberflächen
- Flexibel im Griff

Tragfähigkeit (kg) - 2- fache Sicherheit, 80 % Vakuum

Abmessungen	SI	NBR	VITON® selbstlöschendes NBR
25 x 50	2,7	3,4	3,4
30 x 70	3,6	4,2	4,2
40 x 100	5,6	6,4	6,4

Winkelbreite (Kugelenk-Effekt in Grad) :

Abmessungen	Zu Beginn des Greifzustands	
	Gemäß $L \alpha$	Gemäß $I \beta$
25 x 50	21	30
30 x 70	16	25
40 x 100	11	20

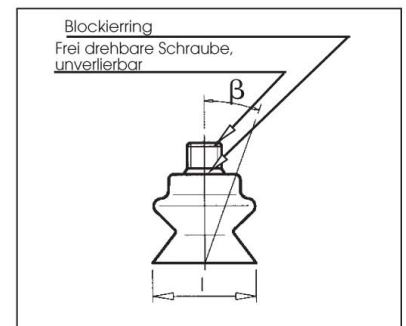
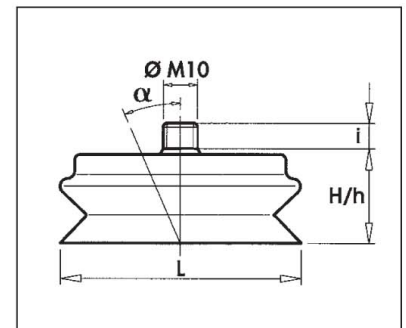
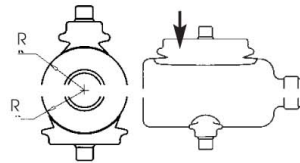
Max. Winkel zwischen Lage des zu greifenden Werkstücks und Greiflippe des Saugers (gilt für ebene Werkstücke) :

- Um ein Werkstück zu halten
- Um ein Werkstück zu greifen

Greiffähigkeit bei Werkstücken mit gebogenen bzw. zylindrischen Oberflächen :

min. Krümmungsradius in mm

Abmessungen	L auf zeugende Gerade	L auf Kreisumfang
	mini R	mini R
25 x 50	25	50
30 x 70	50	100
40 x 100	80	250



Abmessungen der Sauger (mm) :

Abmessungen	H	h	e	i	L	l	Vol. cm ³	Gewicht g
25 x 50	26	18	8	7,5	50	25	10	30
30 x 70	26	18	8	7,5	70	30	21	42
40 x 100	26	18	8	7,5	100	40	35	72

Hub des Saugers : $e = H - h$

Die frei drehbare Befestigungsschraube aus Stahl läßt sich in jede beliebige Richtung stellen und dann blockieren.

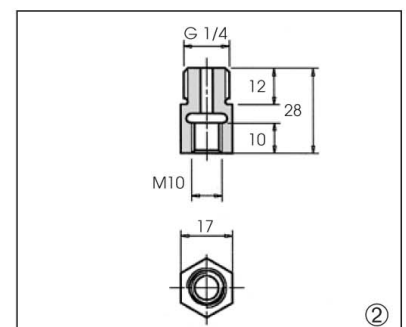
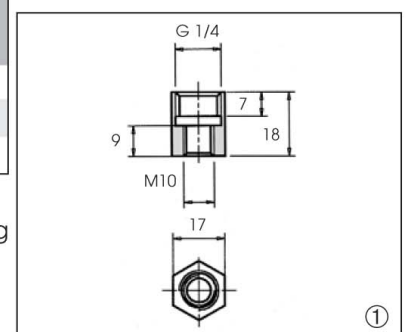
Artikelnummern :

Abmessungen	SI	NBR
25 x 50	81.S050.10.M10.6	81.S050.20.M10.6
30 x 70	81.S070.10.M10.6	81.S070.20.M10.6
40 x 100	81.S100.10.M10.6	81.S100.20.M10.6

Adapter M10 - G 1/4 (Aluminium)

- ① - M10 innen - G 1/4 innen, **Art.Nr. : 8R.81.00.F.14.1**
- ② - M10 innen - G 1/4 außen, **Art.Nr. : 8R.81.00.M.14.1**

Die Anschlussstücke mit Außengewinde werden mit einer O-Ring-Dichtung geliefert.



MOULDED SUCTION CUPS

GEFORMTE SAUGER

Technische Änderungen vorbehalten.