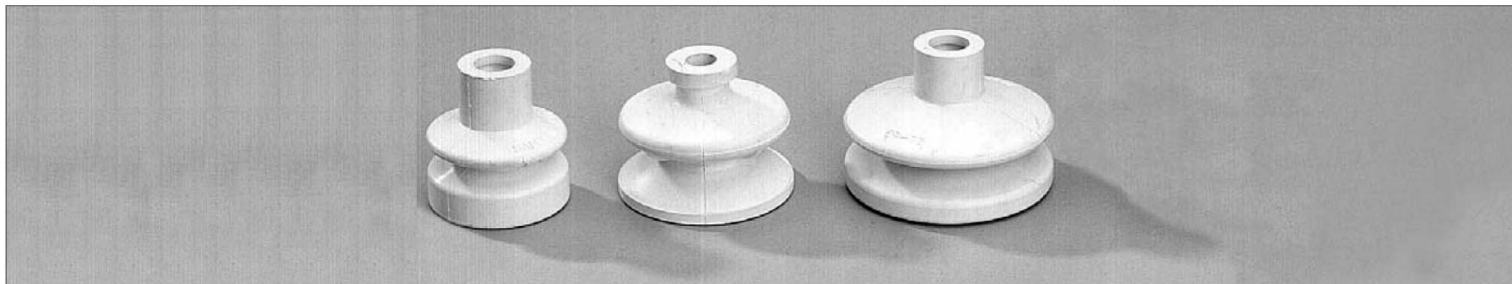




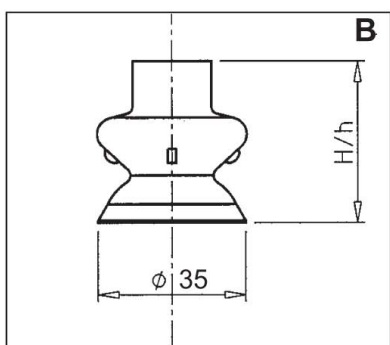
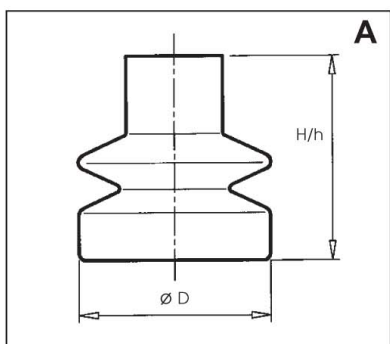
SAPELEM

SUCTION CUP FOR CHEESE BALGENSAUGER FÜR HALBFESTE LEBENSMITTEL

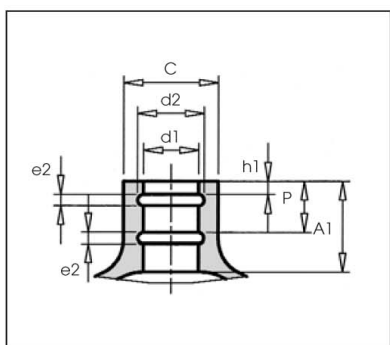
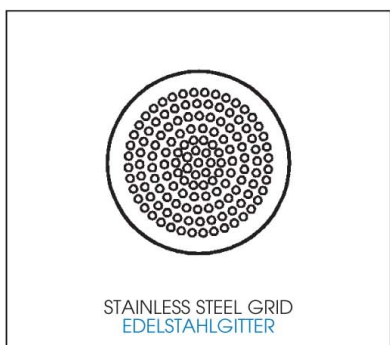


- Porous or fragile products
- No distortion allowed
- Food industry

- Geeignet für empfindliche, poröse Produkte (z.B. Käse)
- Keine Verformung der Produkte
- Lebensmittelgeeignet



Dimensions and characteristics can be modified without any notice.
Technische Änderungen vorbehalten.



Horizontal lifting capacity (kg) - Safety factor 2, vacuum level of 80 %
Tragfähigkeit (kg) - 2- fache Sicherheit, 80 % Vakuum

Diameter Durchmesser	SI for food industry Si für Lebensmittelindustrie
Ø 35	1,4
Ø 40	1,6
Ø 50	2,5
Ø 63	6,3
Ø 75	8,8
Ø 85	9,4

Dimensions of suction cups (mm) (with the stainless steel grid) :
Abmessungen der Sauger (mm) (mit Edelstahlgitter) :

Diameter Durchmesser	d	e	H	h	Int. vol. Vol. in cm ³	Weight Gewicht g	Connector size Größe des Einsteckteils Sleek hole Glattes Durchgangsloch
Ø 35	9,5	13	40	27	15	16	T6
Ø 42	11	12	54	42	28	24	T7
Ø 52	14,5	12	54	42	43	44	T6
Ø 64,5	11	15	50	35	50	62	T7
Ø 77	14,5	10	54	45	67	104	T7
Ø 89	14,5	12	62	50	117	162	T7

Compression of suction cup : $e = H - h$
Hub des Saugers : $e = H - h$

References :
Artikelnummern :

Picture Abb.	Diameter Durchmesser	Suction cup alone Sauger alleine	Grid Gitter
		SI for food industry Si für Lebensmittel	Stainless steel Edelstahl
B	Ø 35	85.035.10.009.0	8A.GR85.035.2.0
A	Ø 40	85.040.10.0T6.0	8A.GR85.040.2.0
A	Ø 50	85.050.10.0T7.0	8A.GR85.050.2.0
A	Ø 63	85.060.10.0T6.0	8A.GR85.060.2.0
A	Ø 75	85.075.10.0T7.0	8A.GR85.075.2.0
A	Ø 85	85.085.10.0T7.0	8A.GR85.085.2.0

Connector size (mm) :
Größe des Einsteckteils (mm) :

Picture Abb.	Connector Größe des Einsteckteils	A1	C	d1	d2	e2	h1	P
B	Sleek hole Glattes Durchgangsloch	17	19	9,5				
A	T6	22	25	11	14	3	6,5	14,5
A	T7	22	25	14,5	17,5	3	3,5	13,5
A	T7(Ø 85)	21	21	14,5	17,5	3	3,5	13,5

Advice

- Check the compatibility of the material with your cleaning process.

Hinweise

- Bitte vergewissern Sie sich, dass eingesetzte Reinigungsprodukte den Saugerwerkstoff nicht angreifen.