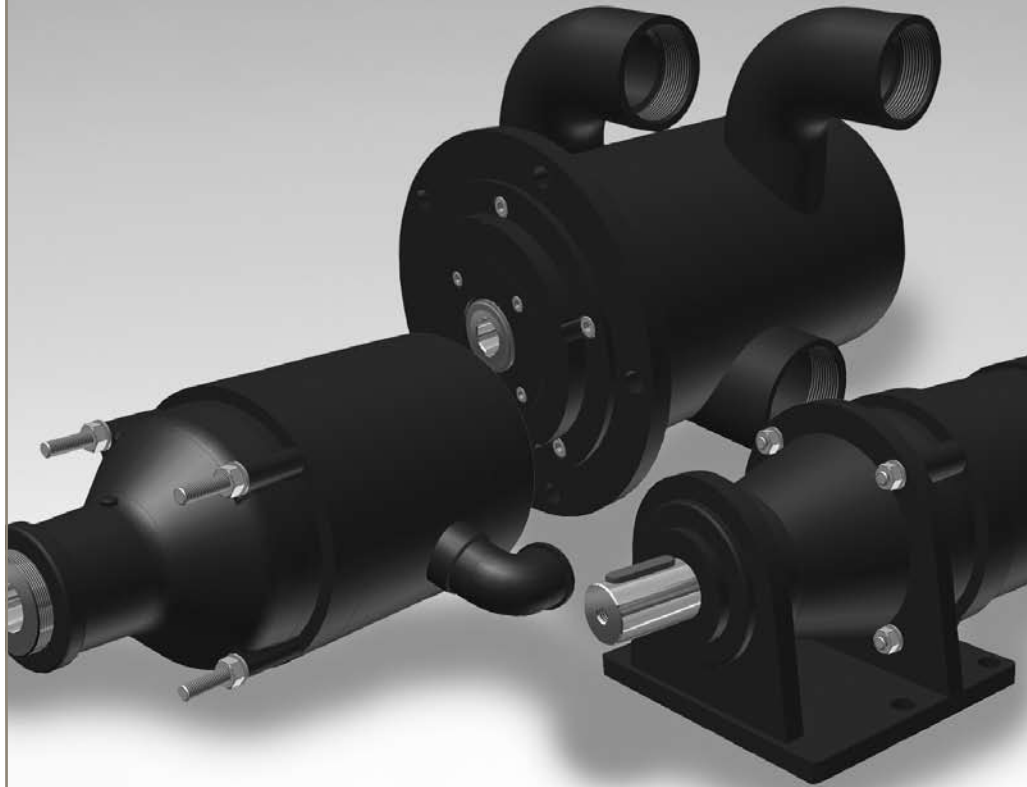




aerospace
climate control
electromechanical
filtration
fluid & gas handling
hydraulics
pneumatics
process control
sealing & shielding



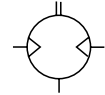
Große Druckluft-Motoren

Serie P1V-B



ENGINEERING YOUR SUCCESS.

HINWEIS! Alle technischen Daten beziehen sich auf einen Arbeitsdruck von 6 bar.



Große Druckluft-Motoren

Diese großen Druckluft-Motoren sind für den Einsatz unter strengen Umgebungsbedingungen vorgesehen, wo höchste Ansprüche an Leistung, Drehmoment, Robustheit und Betriebssicherheit gestellt werden.

Daten für den umsteuerbaren Druckluft-Motor

Nennleistung	Leerlauf-Drehzahl	Nenn-drehzahl	Nennmoment	Mindestanzugsmoment	Luftverbrauch bei Nennleistung	Anschluss	Min. Rohr-ID.	Gewicht	Bestell-Nr.
kW	U/min	U/min	Nm	Nm	l/s		mm	kg	
5,1	600	300	160	240	103	G1	25	30	P1V-B510A0060
9	1600	800	107	160	167	G1	25	36	P1V-B900B0160
9	800	400	215	320	167	G1	25	36	P1V-B900B0080
18	6000	3000	57	85	334	G2	43	53	P1V-BJ00C0600

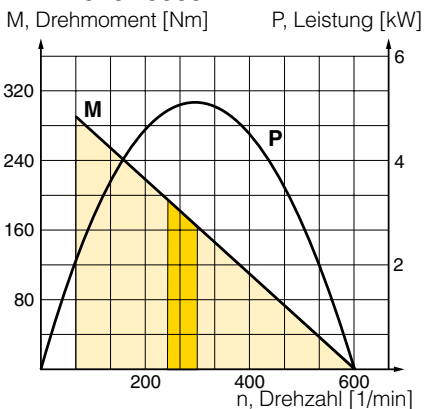
Technische Daten

Arbeitsdruck Max 7 bar
 Temperaturbereich -30 °C bis +100 °C
 Betriebsmedium Gefilterte trockene und geölte Druckluft der Qualitätsklasse ISO 8573-1 Klasse 3.-5 für die Anwendung in Räumen und mit einem Taupunkt, der beim Betrieb im Freien unter der Umgebungstemperatur liegt.

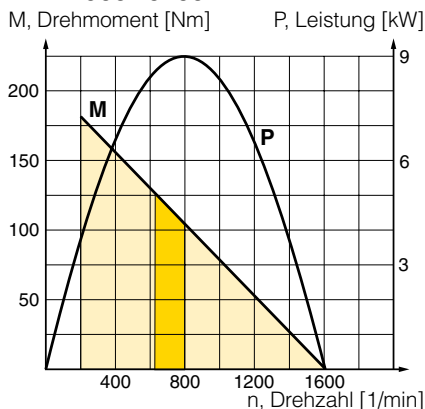
Werkstoffangaben

Motorgehäuse Lackierter Stahl
 Welle Gehärteter Stahl

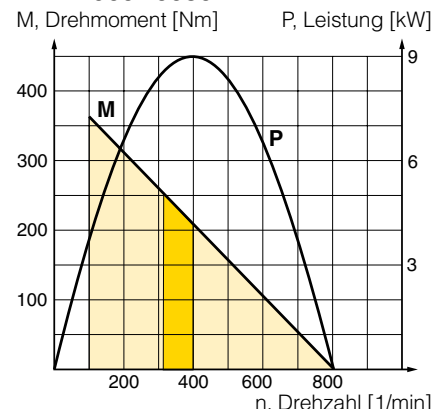
P1V-B510A0060



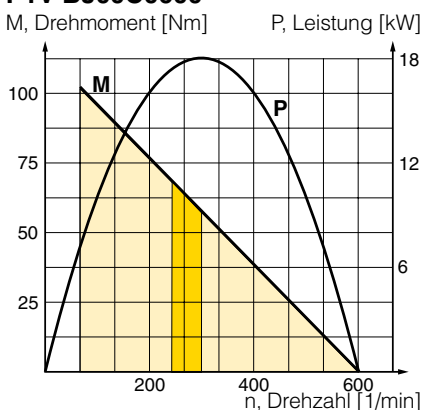
P1V-B900B0160



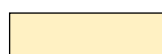
P1V-B900B0080



P1V-BJ00C0600



Tabellen- und Diagrammangaben
 Sämtliche Zahlenwerte sind als Kenndaten mit einer Toleranz von +/-10% zu verstehen.



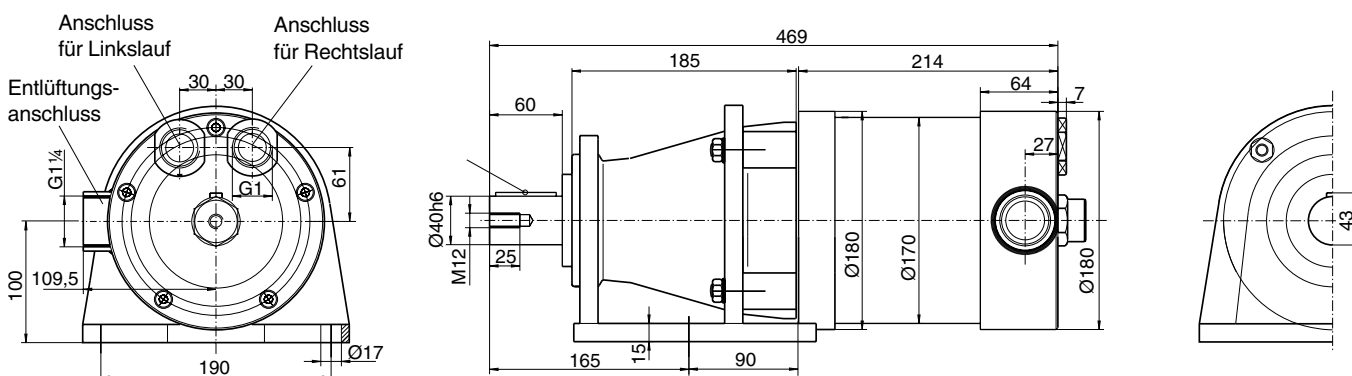
Möglicher Arbeitsbereich des Motors.



Optimaler Arbeitsbereich des Motors.

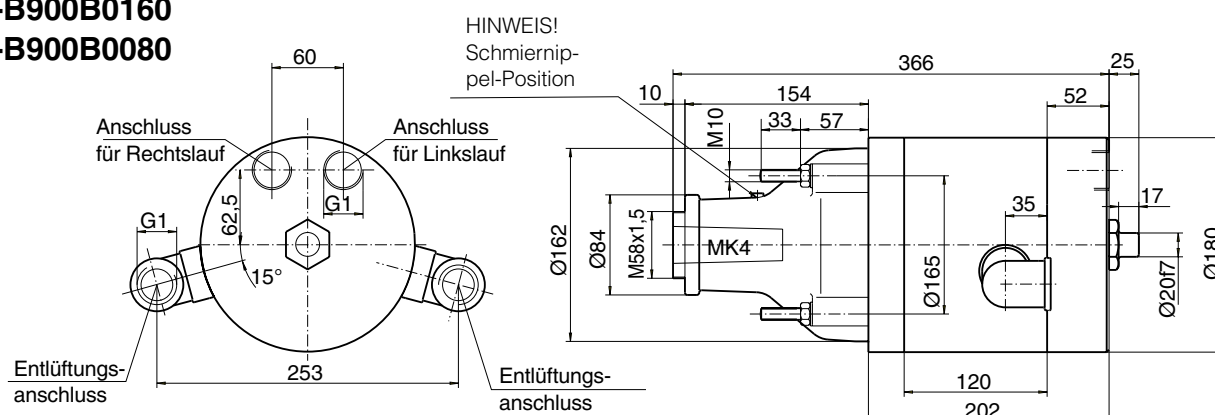
Höhere Drehzahl = größerer Lamellenverschleiß
 Niedrigere Drehzahl mit hohem Drehmoment = größerer Getriebeverschleiß

P1V-B510A0060

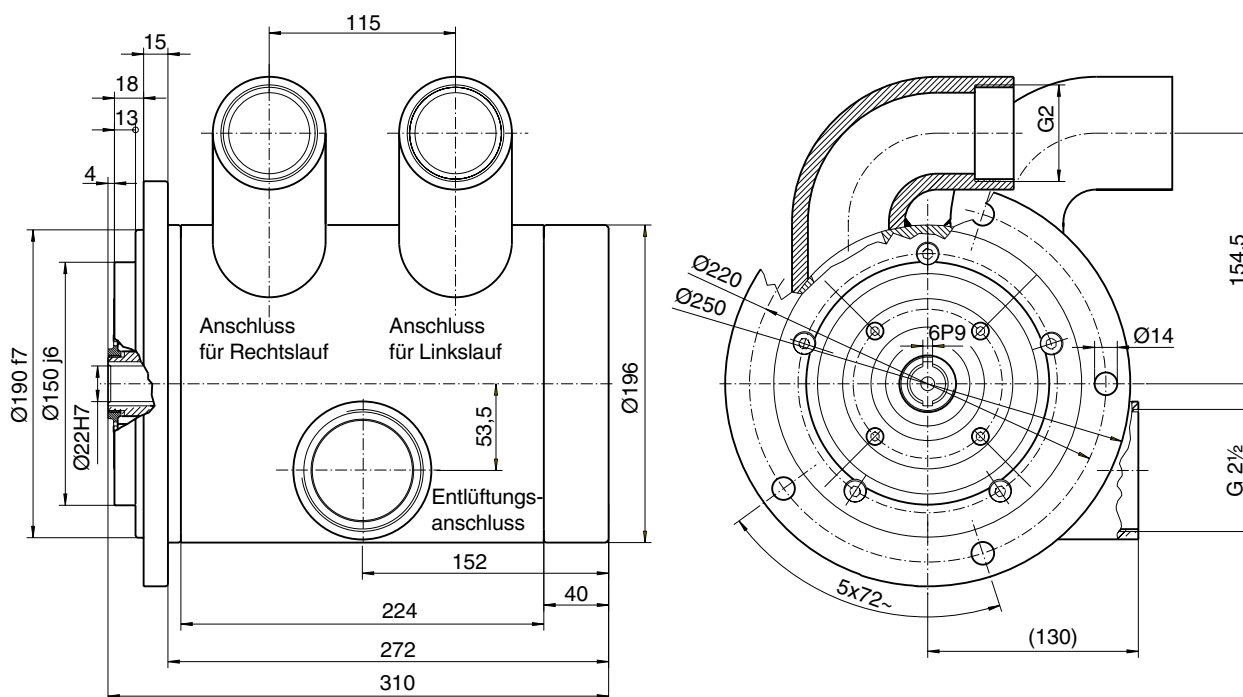


P1V-B900B0160

P1V-B900B0080



P1V-BJ00C0600



Verkaufsbüros

AE – Vereinigte Arabische Emirate, Abu Dhabi
Tel: +971 2 67 88 587

AR – Argentinien, Buenos Aires
Tel: +54 3327 44 4129

AT – Österreich, Wiener Neustadt
Tel: +43 (0)2622 23501-0

AT – Österreich, Wiener Neustadt (Osteuropa)
Tel: +43 (0)2622 23501 970

AU – Australien, Castle Hill
Tel: +61 (0)2-9634 7777

AZ – Aserbaidtschan, Baku
Tel: +994 50 2233 458

BE – Belgien, Nivelles
Tel: +32 (0)67 280 900

BR – Brasilien, Cachoeirinha RS
Tel: +55 51 3470 9144

BY – Republik Belarus, Minsk
Tel: +375 17 209 9399

CA – Kanada, Milton, Ontario
Tel: +1 905 693 3000

CH – Schweiz
Siehe Deutschland

CN – China, Shanghai
Tel: +86 21 5031 2525

CN – China, Beijing
Tel: +86 10 6561 0520

CZ – Tschechische Republik, Klecany
Tel: +420 284 083 111

DE – Deutschland, Kaarst
Tel: +49 (0)2131 4016 0

DK – Dänemark, Ballerup
Tel: +45 43 56 04 00

ES – Spanien, Madrid
Tel: +34 902 33 00 01

FI – Finnland, Vantaa
Tel: +358 (0) 20 753 2500

FR – Frankreich, Contamine-sur-Arve
Tel: +33 (0)4 50 25 80 25

GR – Griechenland, Athen
Tel: +30 210 933 6450

HK – Hongkong
Tel: +852 2428 8008

HU – Ungarn, Budapest
Tel: +36 1 220 4155

IE – Irland, Dublin
Tel: +353 (0)1 466 6370

IN – Indien, Mumbai
Tel: +91 22 6513 7081-85

IT – Italien, Corsico (MI)
Tel: +39 02 45 19 21

JP – Japan, Fujisawa
Tel: +(81) 4 6635 3050

KR – Korea, Seoul
Tel: +82 2 559 0400

KZ – Kazachstan, Almaty
Tel: +7 3272 505 800

LV – Lettland, Riga
Tel: +371 74 52601

MX – Mexiko, Apodaca
Tel: +52 81 8156 6000

MY – Malaysia, Subang Jaya
Tel: +60 3 5638 1476

NL – Niederlande, Oldenzaal
Tel: +31 (0)541 585 000

NO – Norwegen, Ski
Tel: +47 64 91 10 00

NZ – Neuseeland, Mt Wellington
Tel: +64 9 574 1744

PL – Polen, Warschau
Tel: +48 (0)22 573 24 00

PT – Portugal, Leca da Palmeira
Tel: +351 22 999 7360

RO – Rumänien, Bukarest
Tel: +40 21 252 1382

RU – Russland, Moskau
Tel: +7 495 645-2156

SE – Schweden, Spånga
Tel: +46 (0)8 59 79 50 00

SG – Singapur
Tel: +65 6887 6300

SL – Slowenien, Novo Mesto
Tel: +386 7 337 6650

SK – Slowakei
Siehe Tschechische Republik

TH – Thailand, Bangkok
Tel: +662 717 8140

TR – Türkei, Merter/Istanbul
Tel: +90 212 482 91 06 oder 07

TW – Taiwan, Taipeh
Tel: +886 2 2298 8987

UA – Ukraine, Kiew
Tel: +380 44 494 2731

UK – Großbritannien, Warwick
Tel: +44 (0)1926 317 878

US – USA, Cleveland (Industrieanwendungen)
Tel: +1 216 896 3000

US – USA, Lincolnshire (Mobilanwendungen)
Tel: +1 847 821 1500

US – USA, Miami (Pan American Division)
Tel: +1 305 470 8800

VE – Venezuela, Caracas
Tel: +58 212 238 5422

ZA – Republik Südafrika, Kempton Park
Tel: +27 (0)11 961 0700

