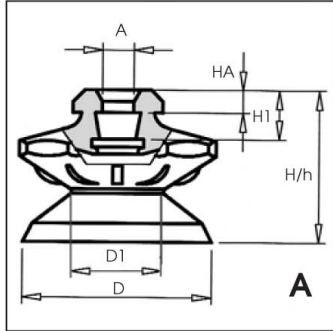




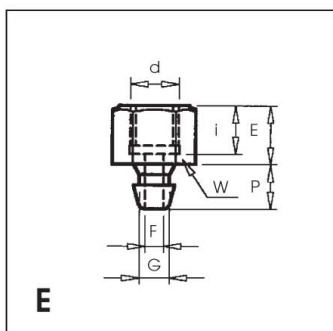
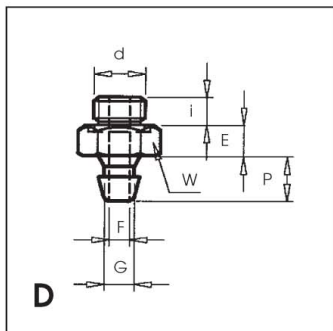
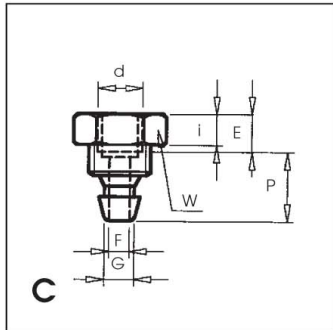
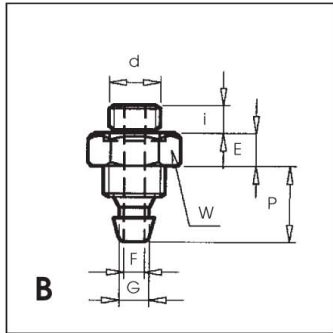
SAPELEM

SUCTION CUP PLUS SAUGER PLUS

- High mechanical working stress
- Double lip model : reinforced air tightness (rough or slippery products)
- Single lip model : great flexibility (deformable and/or uneven products)
- Geeignet bei hohen mechanischen Anforderungen
- Ausführung Doppellippe : Erhöhte Dichtheit für das Handling von glatten oder schmierigen Produkten, oder von Produkten mit unregelmäßiger Oberfläche
- Ausführung Einfachlippe : Hohe Flexibilität für das Greifen von nicht flachen Produkten



Dimensions and characteristics can be modified without any notice.
Technische Änderungen vorbehalten.



Horizontal lifting capacity (kg) - Safety factor 2, vacuum level of 80 %
Tragfähigkeit (kg) - 2-fache Sicherheit, 80 % Vakuum

Material	Nitrane Nitrin	SI	NR
Ø 40	3,4	2,8	2,8
Ø 50	6,3		3,8

For vertical handling, use union connector and divide by 3 the lifting capacity.
Bei vertikalem Handling : Klemmring-Anschluss verwenden und Tragfähigkeit durch 3 teilen.

From a single suction cup, 2 types of connectors are available
1 Gummitheil - 2 Befestigungsarten

UNION CONNECTOR + RING KLEMMRING-ANSCHLUSS		GROOVED CONNECTOR EINSTECKNIPPEL	
MALE AUSSENGEW.	FEMALE INNENGEW.	MALE AUSSENGEW.	FEMALE INNENGEW.
B	C	D	E

Dimensions of suction cups (mm) :
Abmessungen der Sauger (mm) :

D	Ø D1	Ø A	H	h	HA	HI	e	Weight Gewicht g	Int. vol Vol cm ³
Ø 40	16	8,6	29	21	6	13	8	14	15
Ø 50	21	8,6	40	32	6	13	8	28	30

Compression of suction cup : $e = H - h$
Hub des Saugers : $e = H - h$

Dimensions of connectors (mm) :
Abmessungen der Anschlussstücke (mm) :

Connector Anschlussstück	Fitting d Gewindeart d	Dimensions Abmessungen						Picture Abb.
		E	F	G	i	P	W	
UNION + RING KLEMMRING-ANSCHLUSS								
MALE AUSSENGEWINDE	G 1/4	9	5,5	9	8	22	24	B
FEMALE INNENGEWINDE	G 1/4	9	5,5	9	11	22	24	C
GROOVE T5 EINSTECKNIPPEL T5								
MALE AUSSENGEWINDE	G 1/4	9	5,5	9	8	13	21	D
FEMALE INNENGEWINDE	G 1/4	17	5,5	9	11	13	21	E

Advice

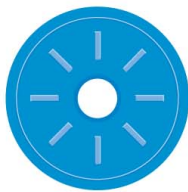
- For difficult applications (porous products, abrasion).
- High mechanical working stress.

Hinweise

- Besonders empfehlenswert bei schwierigen Einsatzfällen :
Poröse /abschleifende Werkstücke.
- Hält hohen mechanischen Beanspruchungen stand.

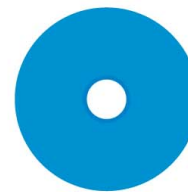


SAPELEM Patent



Double lip
Doppellippe

Perfect sealing of double lip.
Good result on greasy and slippery products.
Perfekte Dichtheit der Doppellippe.
Zuverlässiges Haften, selbst bei fetten, rutschigen Werkstücken, oder unregelmäßigen Oberflächen.



Single lip
Einfache Lippe

Great flexibility of lip.
Easy grasping of deformable or uneven products.
Allows use of a foam gasket.
Große Geschmeidigkeit der Lippe.
Leichtes Greifen von verformbaren oder nicht flachen Produkten.
Einsatz einer Moosgummidichtung möglich.

Suction cup references :
Artikelnummern der Sauger :

Standard materials
Standardwerkstoffe

Model Modell	Diameter Durchmesser	SI	Nitrone Nitrin	NR	
DOUBLE LIP	DOPPEL LIPPE	Ø 40	96.040.10.0T5.0	96.040.24.0T5.0	96.040.30.0T5.0
		Ø 50	96.050.10.0T5.0	96.050.24.0T5.0	96.050.30.0T5.0
SINGLE LIP	EINFACHE LIPPE	Ø 40	96.041.10.0T5.0	96.041.24.0T5.0	96.041.30.0T5.0
		Ø 50	96.051.10.0T5.0	96.051.24.0T5.0	96.051.30.0T5.0

Option : filter to fit inside the suction cup, ref. 8A.FT.14.00
Wahlusstattung : Siebfilter zum Einstecken in das Durchgangsloch - Art.Nr. 8A.FT.14.00

Matching connectors references :
Artikelnummern der Anschlussstücke :

Designation Bezeichnung	Connector references Art.Nr. Anschlussstücke	Material Material
B - PIPE UNION MALE AND RING G 1/4 KLEMMRING-ANSCHLUSS 1/4 AUSSENGEWINDE	8R.UN.T5.M.14.4	Polyacetal
C - PIPE UNION FEMALE AND RING G 1/4 KLEMMRING-ANSCHLUSS 1/4 INNENGEWINDE	8R.UN.T5.F.14.4	
D - GROOVED CONNECTOR MALE G 1/4 EINSTECKNIPPEL 1/4 AUSSENGEWINDE	8R.CA.T5.M14.1	Aluminium
E - GROOVED CONNECTOR FEMALE G 1/4 EINSTECKNIPPEL 1/4 INNENGEWINDE	8R.CA.T5.F.14.1	

Other materials : brass, stainless steel,... (available on request)
Andere Materialien auf Anfrage : Messing, Edelstahl,...

Male connectors supplied with an O-ring seal.
Die Anschlussstücke mit Außengewinde werden mit einer O-Ring-Dichtung geliefert.

Dimensions and characteristics can be modified without any notice.
Technische Änderungen vorbehalten.

GEFORMTE SAUGER
MOULDED SUCTION CUPS