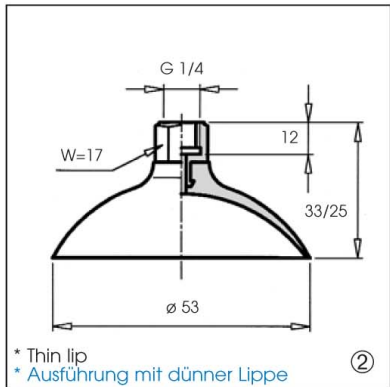
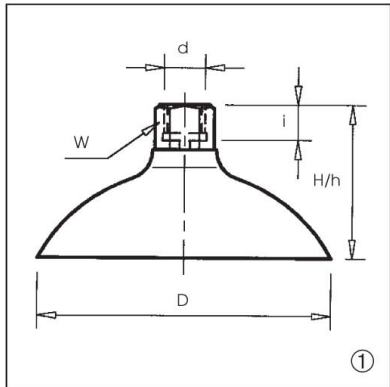
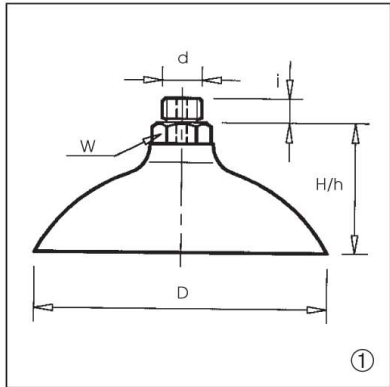




SAPELEM

FLAT SUCTION CUP WITH CONNECTOR FLACHSAUGER, AUFVULKANISIERTER ANSCHLUSS

- High lifting capacity
- High production rates
- Parts to be turned up side down
- Hohe Tragfähigkeiten
- Geeignet bei sehr kurzen Taktzeiten
- Einsatz bei Wendevorgängen



Dimensions and characteristics can be modified without any notice.
Technische Änderungen vorbehalten.

Horizontal lifting capacity (kg) - Safety factor 2, vacuum level of 80 %
Tragfähigkeit (kg) - 2- fache Sicherheit, 80 % Vakuum

Material Material	SI	NBR	NR	PU	VITON® Self-ext. NBR Selbstlöschendes NBR	Picture Abb.
Ø 34	2,7	2,8	2,1	2,7	2,8	1
Ø 53	5,6	6,1	4,8	5,8	6,1	1
Ø 75	11	12	10	12	12	1
Ø 96	21	21	19	22	21	1
Ø 53*		5,7	4,5		5,7	2

For vertical handling, divide by 3 the lifting capacity.
Beim vertikalen Handling sind o. g. Tragfähigkeitswerte durch 3 zu teilen.

Dimensions of suction cups (mm) :
Abmessungen der Sauger (mm) :

Ø D	W	e	Int vol. Vol. cm³	Weight Gewicht g	Connector / Nippel									Picture Abb.
					Female d = G 1/4 Innengew. d = G 1/4			Male d = G 1/4 Außengew. d = G 1/4			Male d = M10 Außengew. d = M10			
					H	h	i	H	h	i	H	h	i	
Ø 34	17	3	5	12	30	27	12	22	19	8	19	16	11	1
Ø 53	17	5	10	21	33	28	12	25	20	8	22	17	11	1
Ø 75	21	7	25	58	43	36	14	35	28	8	31	24	12	1
Ø 96	21	13	75	107	53	40	14	45	32	8	41	28	12	1
Ø 53*	17	8		21	33	25	12							2

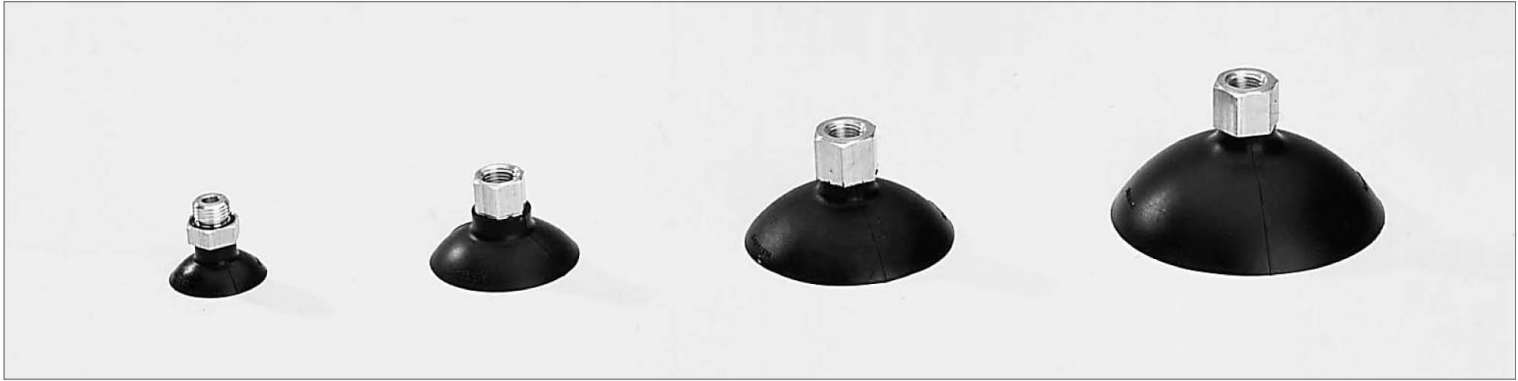
Compression of suction cup : $e = H - h$
Hub des Saugers : $e = H - h$

Advice

- Use with a spring mounting, a swivel joint or with a precise manipulator.

Hinweise

- Vorzugsweise Federvorrichtungen, Kugelgelenke oder genau positionierende Greifarme einsetzen.



Standard G 1/4 female references :

Artikelnummern mit Innengewinde G 1/4 (Standardausführung) :

Standard materials (hold in stock)
Standardwerkstoffe (Lagerware)

Special materials (please contact us)
Sonderwerkstoffe (auf Anfrage)

	SI	NBR	NR	PU	Self-ext. NBR Selbstlöschendes NBR	EPDM	VITON®
Ø 34	80.034.10.F14.1	80.034.20.F14.1	80.034.30.F14.1	80.034.40.F14.1	80.034.29.F14.1	80.034.55.F14.1	80.034.60.F14.1
Ø 53	80.053.10.F14.1	80.053.20.F14.1	80.053.30.F14.1	80.053.40.F14.1	80.053.29.F14.1	80.053.55.F14.1	80.053.60.F14.1
Ø 75	80.075.10.F14.1	80.075.20.F14.1	80.075.30.F14.1	80.075.40.F14.1	80.075.29.F14.1	80.075.55.F14.1	80.075.60.F14.1
Ø 96	80.096.10.F14.1	80.096.20.F14.1	80.096.30.F14.1	80.096.40.F14.1	80.096.29.F14.1	80.096.55.F14.1	80.096.60.F14.1
Ø 53*		83.053.20.F14.1	83.053.30.F14.1				

* Thin lip
* Ausführung mit dünner Lippe

Standard G 1/4 male references :

Artikelnummern mit Außengewinde G 1/4 (Standardausführung) :

Standard materials (hold in stock)
Standardwerkstoffe (Lagerware)

Special materials (please contact us)
Sonderwerkstoffe (auf Anfrage)

	SI	NBR	NR	PU	Self-ext. NBR Selbstlöschendes NBR	EPDM	VITON®
Ø 34	80.034.10.M14.1	80.034.20.M14.1	80.034.30.M14.1	80.034.40.M14.1	80.034.29.M14.1	80.034.55.M14.1	80.034.60.M14.1
Ø 53	80.053.10.M14.1	80.053.20.M14.1	80.053.30.M14.1	80.053.40.M14.1	80.053.29.M14.1	80.053.55.M14.1	80.053.60.M14.1
Ø 75	80.075.10.M14.1	80.075.20.M14.1	80.075.30.M14.1	80.075.40.M14.1	80.075.29.M14.1	80.075.55.M14.1	80.075.60.M14.1
Ø 96	80.096.10.M14.1	80.096.20.M14.1	80.096.30.M14.1	80.096.40.M14.1	80.096.29.M14.1	80.096.55.M14.1	80.096.60.M14.1

Standard material for connectors : aluminium
Standard-Material für Anschlussnippel : Aluminium

Other materials : stainless steel, brass...
Andere Materialien auf Anfrage : Messing, Edelstahl,...

Male M10 connectors : available on request.
Alunippel mit M10 Außengewinde auf Anfrage.

Male connectors supplied with an O-ring seal.
Anschlussnippel mit Außengewinde werden mit einer O-Ring-Dichtung geliefert.

Dimensions and characteristics can be modified without any notice.
Technische Änderungen vorbehalten.