

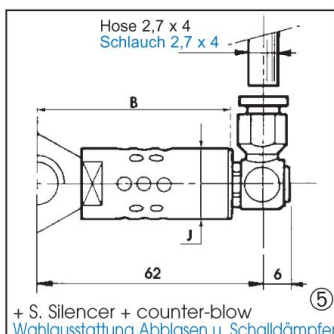
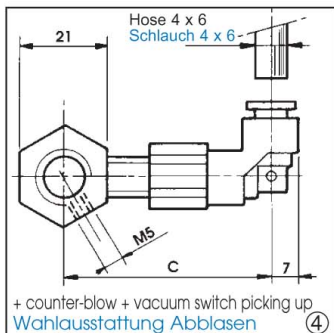
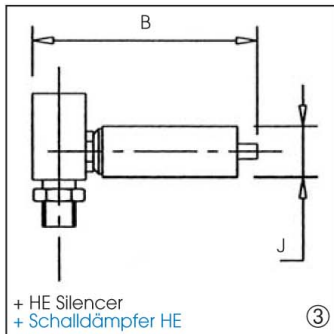
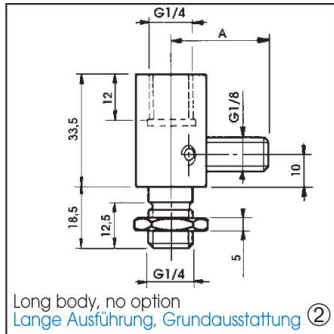
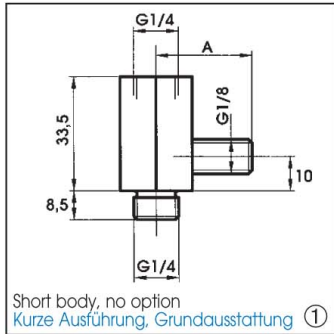


SAPELEM

EJECTO-CONNECTOR 21 EJEKTOVERSCHRAUBUNGEN 21

80 %

- One vacuum generator per suction cup for the porous products
- Quick to fix and fit : bushing nipple
- Suction filtration and silencer
- Autonomes Vakuum für einzelne Sauger; gut geeignet zum Handling von porösen Produkten
- Einfache Montage mit Schottverschraubung
- Serienmäßig mit Filter, Schalldämpfer als Option



Dimensions and characteristics can be modified without any notice.
Technische Änderungen vorbehalten.

Characteristics : Daten :

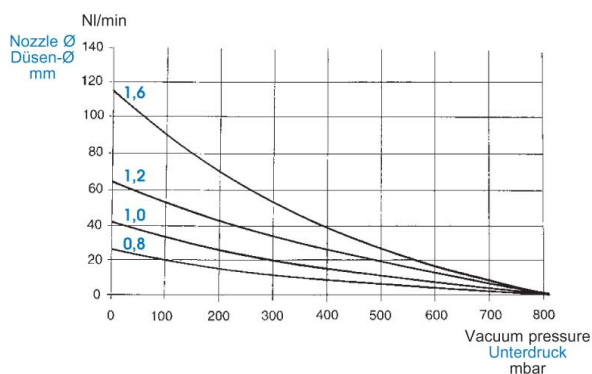
Nozzle Düsen Ø mm	With S. Silencer Mit Schalldämpfer				Without silencer Ohne Schalldämpfer				With HE Silencer Mit Schalldämpfer HE			
	Dimensions Abmessungen mm		Weight Gewicht g	Noise level Geräuschpegel dB	Dimensions Abmessungen mm		Weight Gewicht g	Noise level Geräuschpegel dB	Dimensions Abmessungen mm		Weight Gewicht g	Noise level Geräuschpegel dB
	B	J			A	C			B	J		
0,8	52	18	57	69	24	34	52	77	67	20	70	62
1	52	18	60	71	30	40	55	83	67	20	73	65
1,2	52	18	63	70	36	46	58	84	67	20	76	64
1,6*	/	/	/	/	48	/	60	85	125	30	162	64

- * Exhaust no threaded
- * Abluftteil ohne Gewinde

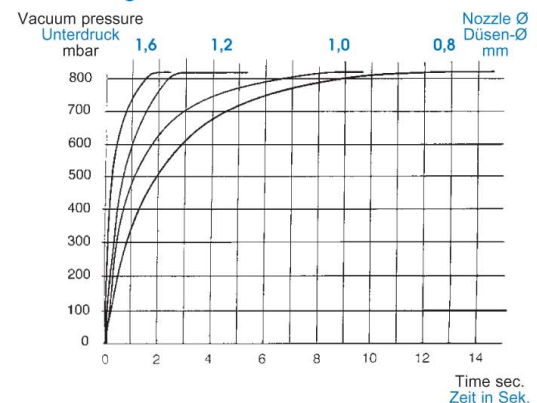
Performances : Vakuumleistungen :

Nozzle Düsen Ø mm	Suction flow Ansaugmenge NI/min	Consumption flow Druckluftverbrauch NI/min	Max. vacuum Max. Vakuumpegel mbar
0,8	26	34	810
1,0	42	53	810
1,2	65	75	810
1,6	115	150	810

Suction air flow Ansaugmenge



Evacuation time of 1 Nlitre Entleerungszeit eines 1 Nl-Liter-Behälters



Advice

- Unlubricated filtered air supply at 5,5 bar.
- Best when used with silencer.
- Against plugging or for high production rate, the counter-blow is the must.

Hinweise

- Versorgung mit gefilterter, schmiermittelfreier Druckluft, 5,5 bar.
- Empfehlenswert : Ausführungen mit Schalldämpfer.
- Bei Verstopfungsgefahr oder sehr kurzen Taktzeiten empfiehlt sich die WahlAusstattung Abblasen.

N.B. : All dimensions in mm - Alle Maße in mm



Materials : aluminium, brass - HE Silencer body : aluminium
Material : Aluminium, Messing. Gehäuse des hochwirksamen Schalldämpfers : Aluminium

Connection sketch :
Anschlussplan :



References :
Artikelnummern :

Equipment Ausstattung	Picture Abb.	Nozzle Düse 0,8 mm	Nozzle Düse 1 mm	Nozzle Düse 1,2 mm	Nozzle Düse 1,6 mm
NO OPTION - GRUNDAUSSTATTUNG					
Short body - Kurze Ausführung	1	2EJR21C14.08000	2EJR21C14.10000	2EJR21C14.12000	2EJR21C14.16000
Long body - Lange Ausführung	2	2EJR21L14.08000	2EJR21L14.10000	2EJR21L14.12000	2EJR21L14.16000
+ HE SILENCER + SCHALLDÄMPFER HE					
Short body - Kurze Ausführung	3	2EJR21C14.08H00	2EJR21C14.10H00	2EJR21C14.12H00	2EJR21C14.16H00
Long body - Lange Ausführung	3	2EJR21L14.08H00	2EJR21L14.10H00	2EJR21L14.12H00	2EJR21L14.16H00
+ COUNTER-BLOW* + ANSCHLUSS FÜR ABBLASEN*					
Short body - Kurze Ausführung	4	2EJR21C14.080C0	2EJR21C14.100C0	2EJR21C14.120C0	
Long body - Lange Ausführung	4	2EJR21L14.080C0	2EJR21L14.100C0	2EJR21L14.120C0	
+ VACUUM SWITCH PICKING UP + ANSCHLUSS FÜR VAKUUMWERTERFASSUNG					
Short body - Kurze Ausführung	2-4	2EJR21C14.0800V	2EJR21C14.1000V	2EJR21C14.1200V	2EJR21C14.1600V
Long body - Lange Ausführung	2-4	2EJR21L14.0800V	2EJR21L14.1000V	2EJR21L14.1200V	2EJR21L14.1600V
+ S. SILENCER + COUNTER-BLOW* + SCHALLDÄMPFER + ABBLASEN*					
Short body - Kurze Ausführung	5	2EJR21C14.08SC0	2EJR21C14.10SC0	2EJR21C14.12SC0	
Long body - Lange Ausführung	5	2EJR21L14.08SC0	2EJR21L14.10SC0	2EJR21L14.12SC0	
+ S. SILENCER + VACUUM SWITCH PICKING UP + SCHALLDÄMPFER + VAKUUMWERTERFASSUNG					
Short body - Kurze Ausführung	4-5	2EJR21C14.08S0V	2EJR21C14.10S0V	2EJR21C14.12S0V	2EJR21C14.16H0V
Long body - Lange Ausführung	4-5	2EJR21L14.08S0V	2EJR21L14.10S0V	2EJR21L14.12S0V	2EJR21L14.16H0V
+ COUNTER-BLOW + VACUUM SWITCH PICKING UP* + ABBLASEN + VAKUUMWERTERFASSUNG*					
Short body - Kurze Ausführung	4	2EJR21C14.080CV	2EJR21C14.100CV	2EJR21C14.120CV	
Long body - Lange Ausführung	4	2EJR21L14.080CV	2EJR21L14.100CV	2EJR21L14.120CV	
+ S. SILENCER + COUNTER-BLOW + VACUUM SWITCH PICKING UP* + SCHALLDÄMPFER + ABBLASEN + VAKUUMWERTERFASSUNG*					
Short body - Kurze Ausführung	4-5	2EJR21C14.08SCV	2EJR21C14.10SCV	2EJR21C14.12SCV	
Long body - Lange Ausführung	4-5	2EJR21L14.08SCV	2EJR21L14.10SCV	2EJR21L14.12SCV	

* Model unavailable with the High Efficiency Silencer

Powerful counter-blow by piston + S. Silencer : supersede "C" by "P". Example : 2EJR21C14.08SP0

* Dieses Modell ist nicht mit dem hochwirksamen Schalldämpfer HE kompatibel.

Für starkes, gesteuertes Abblasen + Schalldämpfer : in der Art. Nr. "C" an letzter Stelle durch "P" ersetzen, z.B. 2EJR21C14.08SP0

Spare HE Silencer alone : ref. 9BS.1.050.1.14.18 and ref. 9BS.2.105.1.14.38 for nozzle 1,6 (see page 153)

Art.Nr. für Ersatzschalldämpfer HE (hochwirksam) : 9BS.1.050.1.14.18 und 9BS.2.105.1.14.38 für Düse 1,6 (siehe S. 153)

Definition of the options : see page 53 ejecto-connectors 2EJR17.

Erklärungen zu den Wahlausstattungen : siehe Seite 53 (Ejektoverschraubungen 2EJR17).

Dimensions and characteristics can be modified without any notice. Technische Änderungen vorbehalten.