

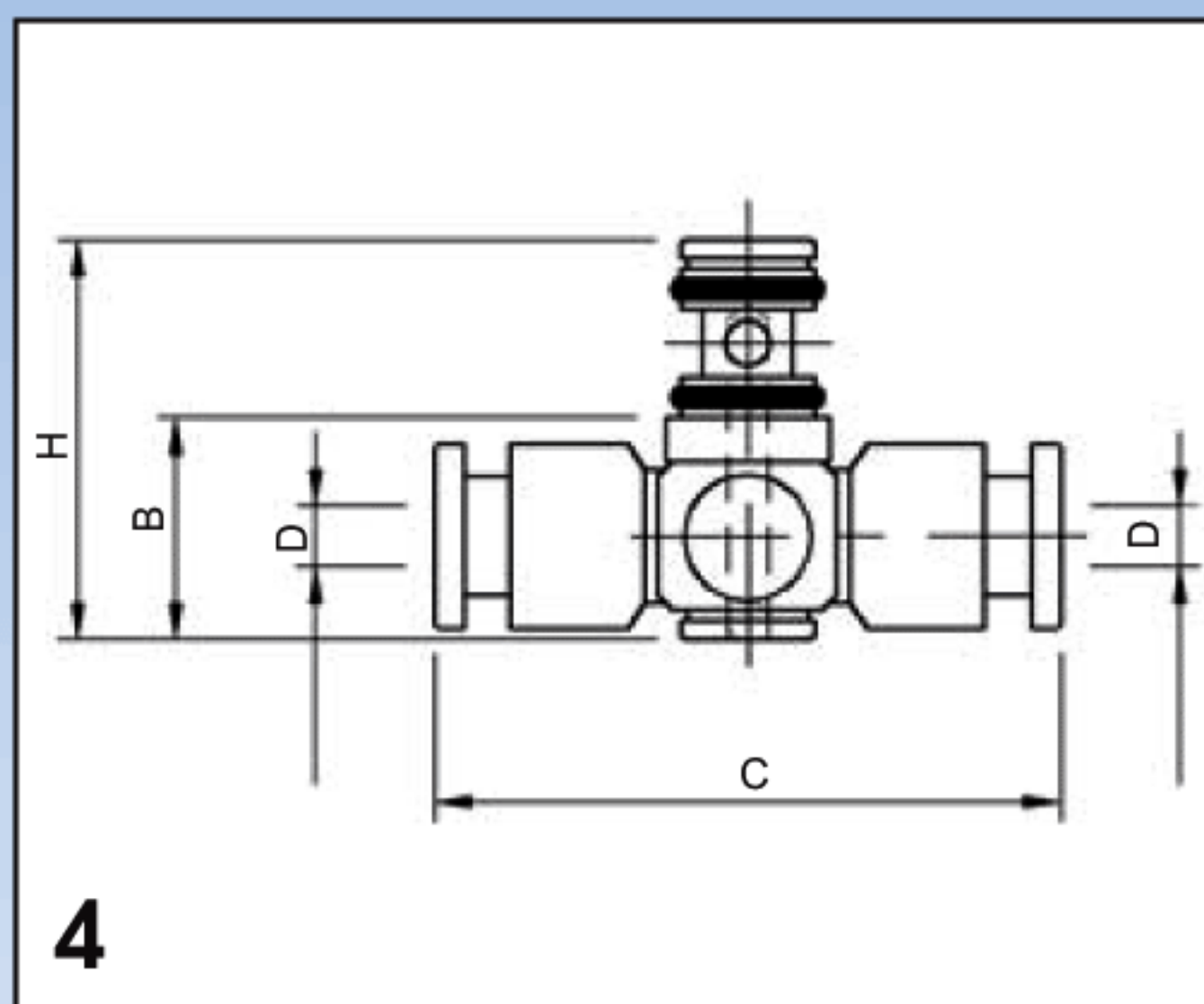
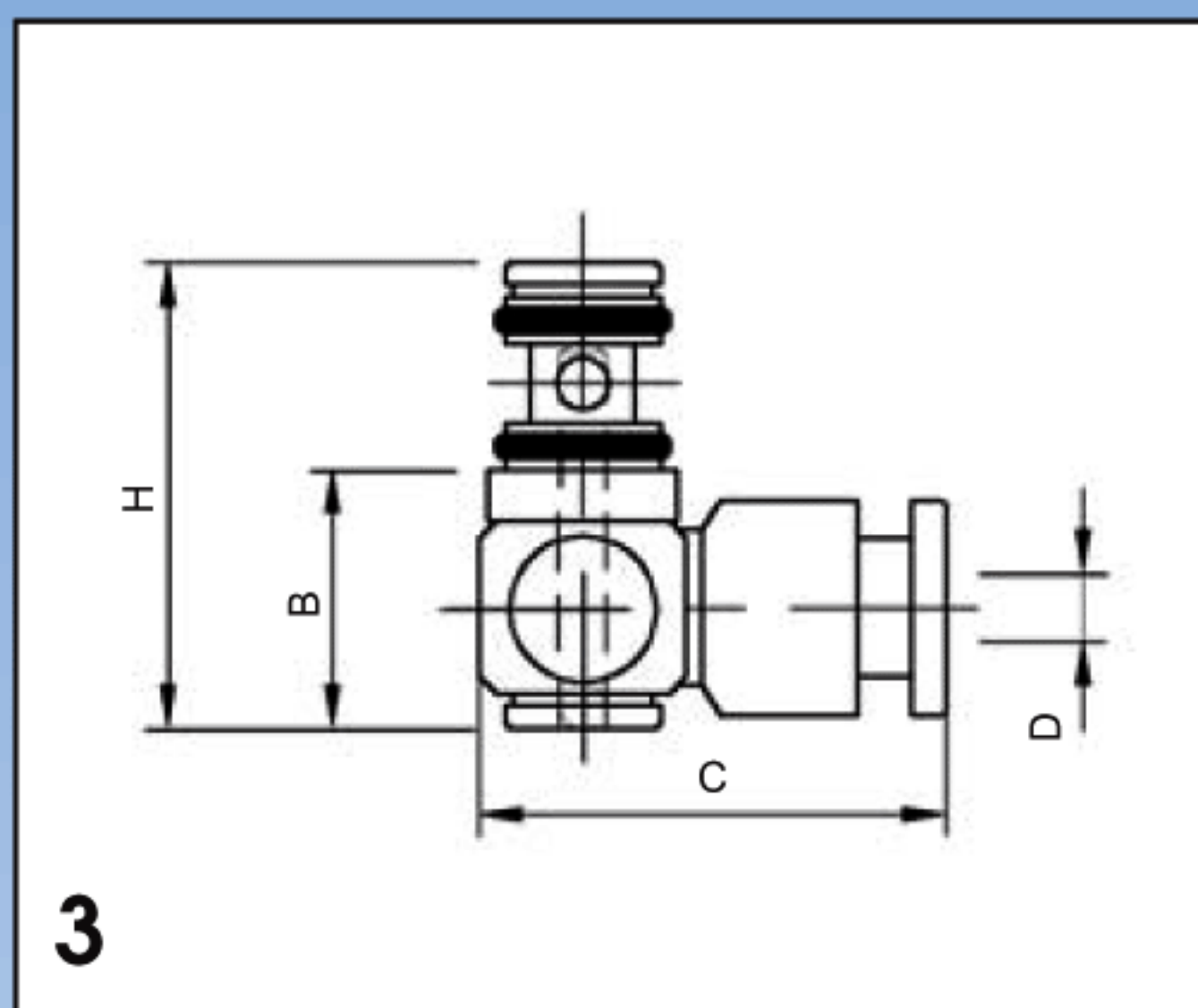
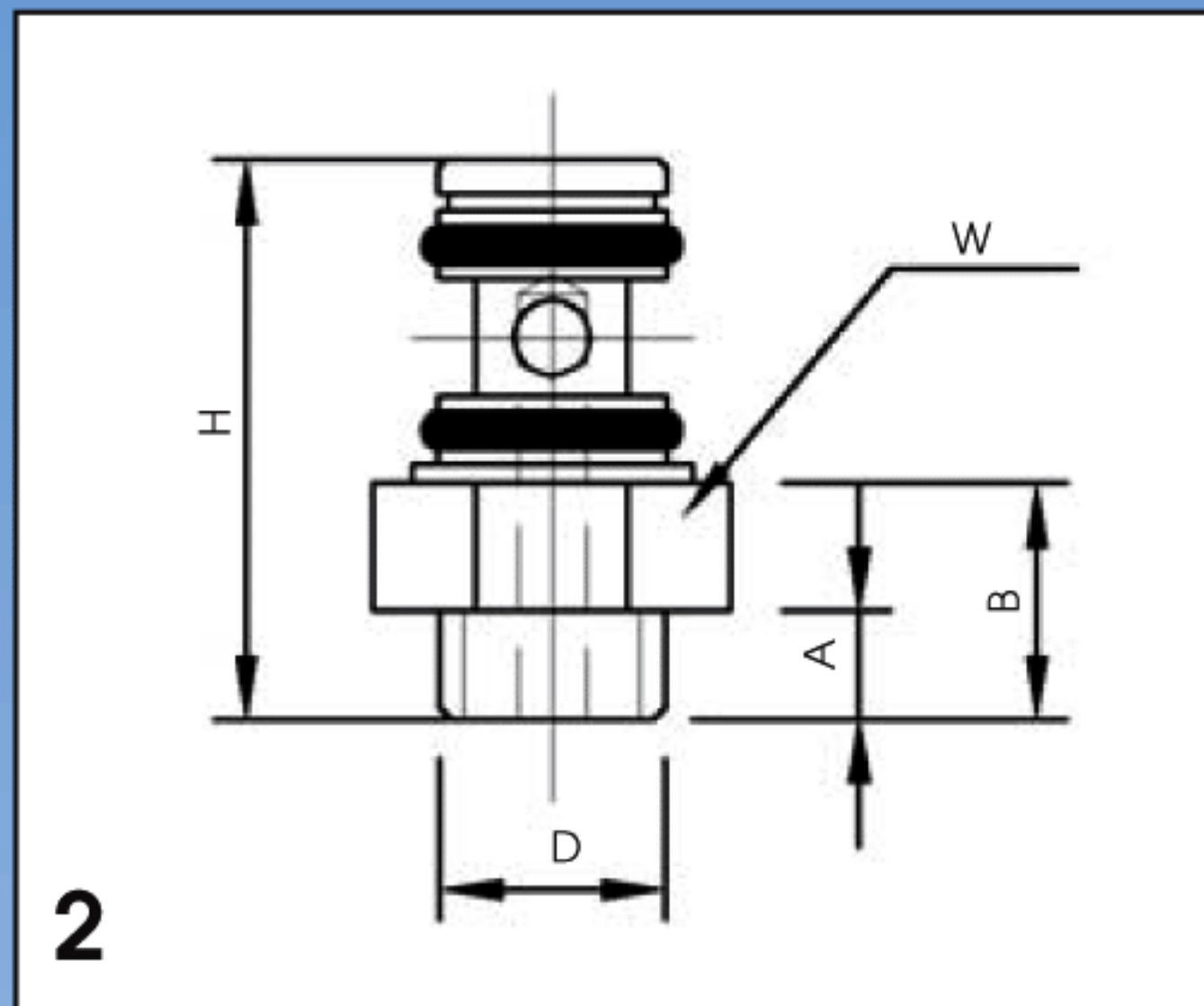
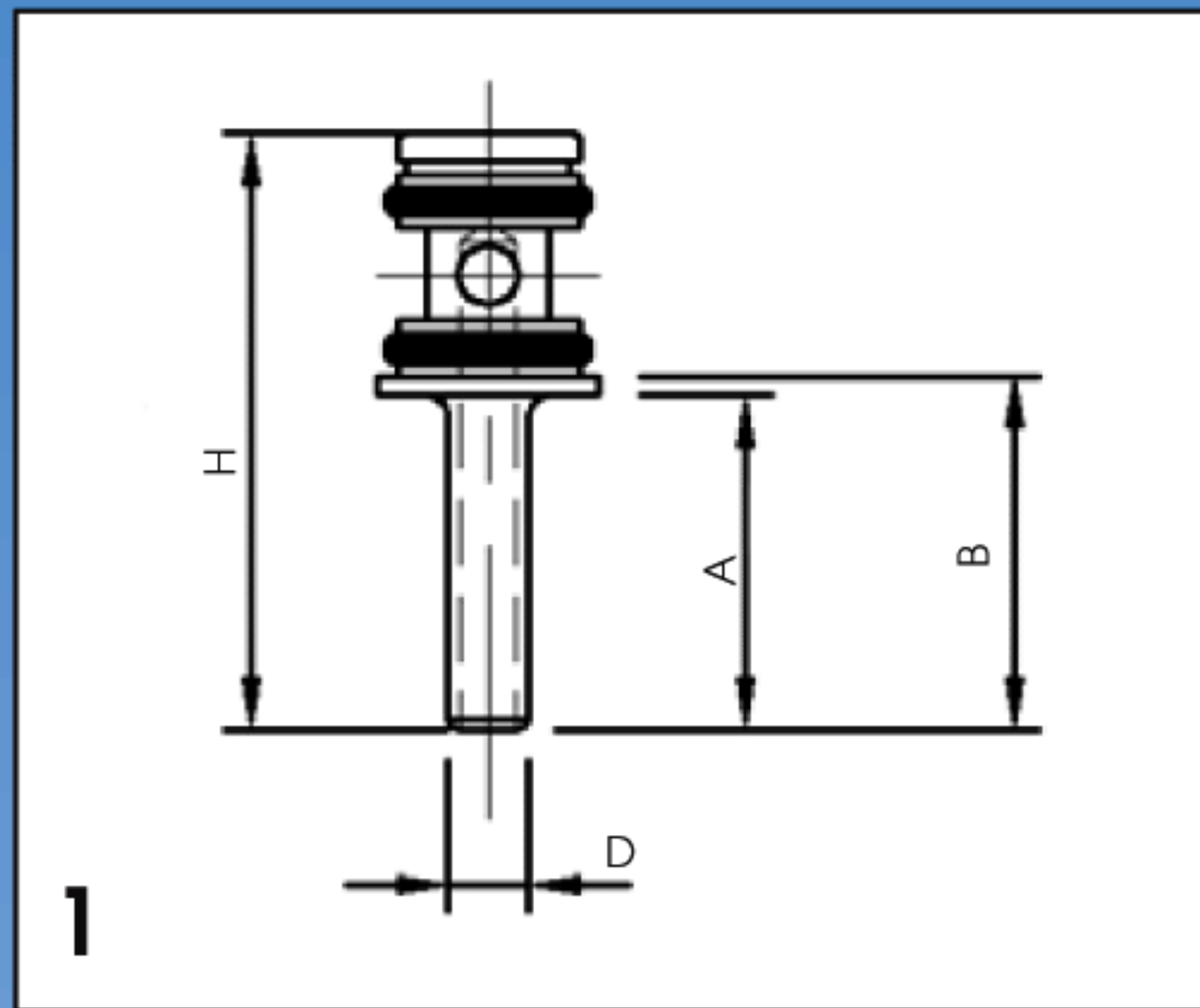


SAPELEM

**CLIP  
CLIP**

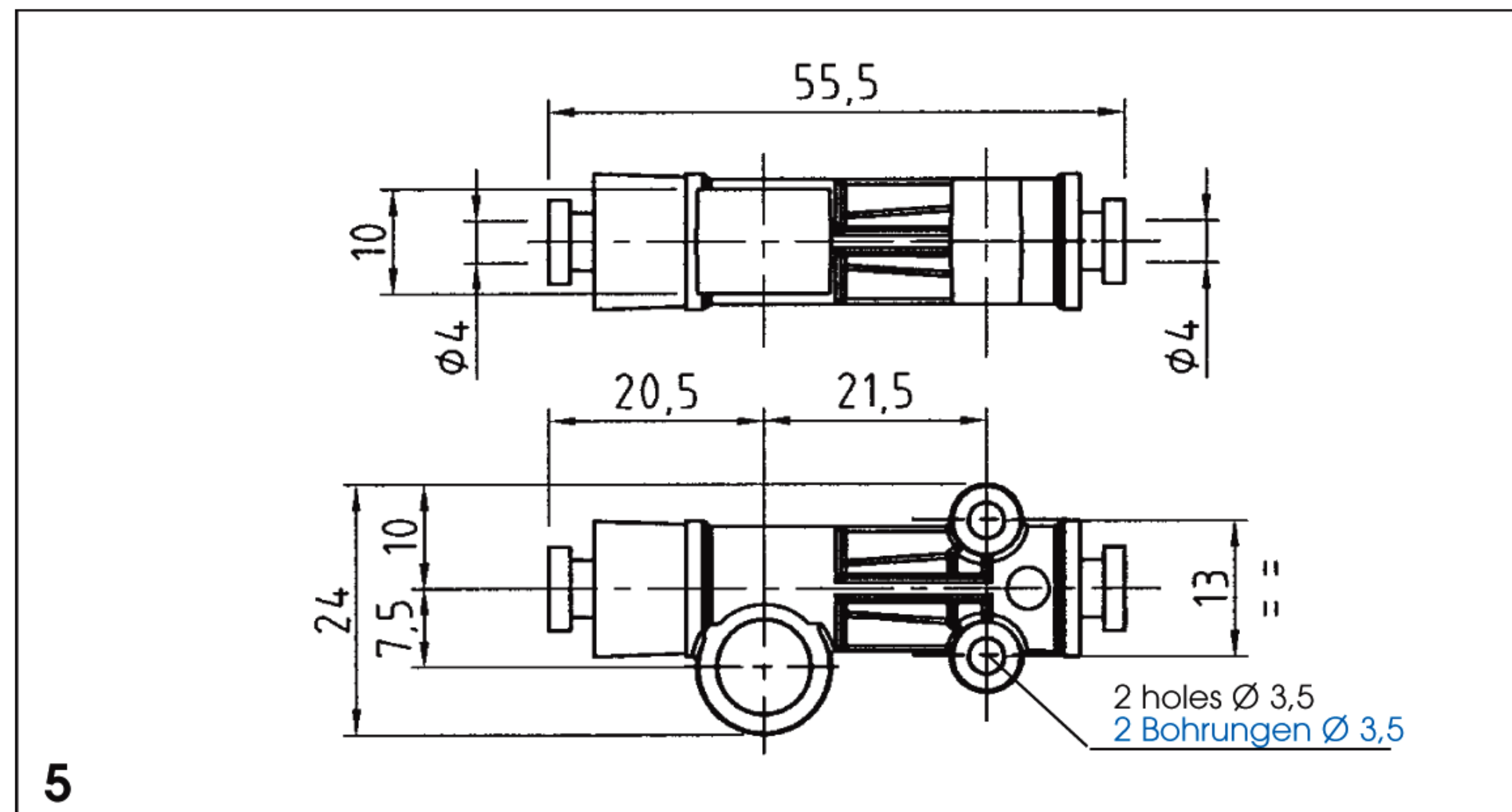
**75 %**

- Independent vacuum generation for each suction cup
- Modularity thanks to the choice of many vacuum connectors
- Easy to fit thanks to the snap connectors
- Individuelles Vakuum pro Sauger
- Baukastensystem ermöglicht vielfältige Anschlussmöglichkeiten
- Einfaches Anschließen mit Schlauch-Steckverbindungen



Dimensions and characteristics can be modified without any notice. Technische Änderungen vorbehalten.

**Dimensions (mm) :  
Abmessungen (mm) :**



**Characteristics :  
Technische Daten :**

Model Modell	Weight Gewicht g	Noise level Geräuschpegel dB
Clip 04	10	65
Clip 06	10	70

**Performances :  
Leistungen :**

Model Modell	Suction flow Ansaugmenge NI/min	Consumption flow Druckluftverbrauch NI/min	Maximum vacuum Vakuumpegel mbar
Clip 04	10	10,8	730
Clip 06	16	21,5	760

**Spindles :  
Anschlüsse :**

Model Modell	Picture Abb.	A	B	C	D	H	W	Weight Gewicht g
Male - für Schlauch 2,7 x 4	1	16,5	18	-	4	29,5	-	20
Male - für Schlauch 4 x 6	1	16,5	-	-	6	29,5	-	20
Male - AG M5	2	4	9	-	M5	20	10	20
Male - AG 1/8	2	5	10	-	1/8	22	14	20
Elbow - L-Steckanschluss 2,7 x 4	3	-	15	27	4	27	-	20
Elbow - L-Steckanschluss 4 x 6	3	-	15	27	6	27	-	20
Tee - T-Steckanschluss 2,7 x 4	4	-	15	42,5	4	27	-	20
Tee - T-Steckanschluss 4 x 6	4	-	15	42,5	6	27	-	20
Tee - T-Steckanschluss 2,7x4/ 4x6	4	-	15	42,5	4/6	27	-	20

# Compact / Wide choice of connectors

## Minimaler Platzbedarf / Vielfältige Anschlussmöglichkeiten



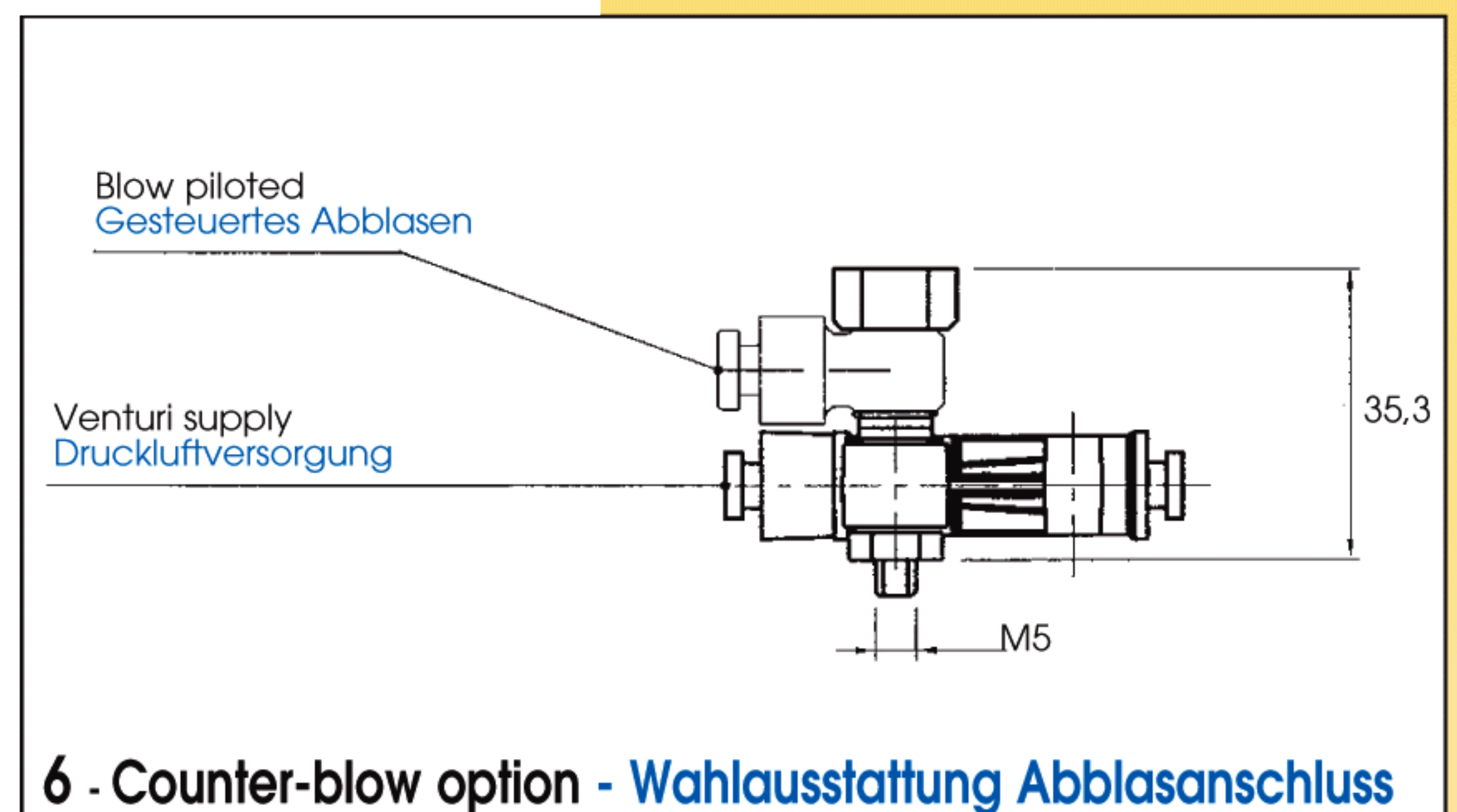
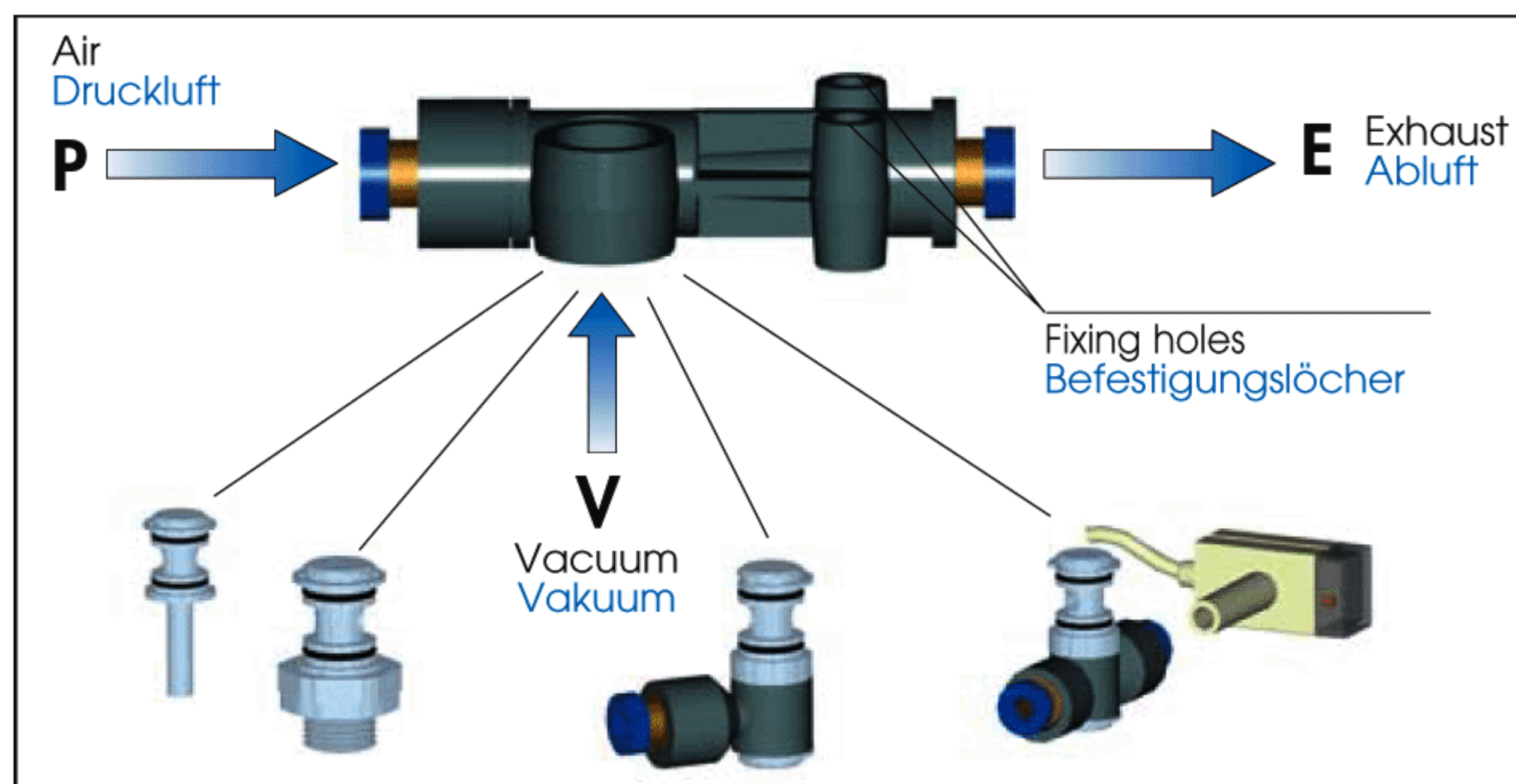
**CLIP**



Materials : polyester + fiber glass  
Material : Polyester + Fiberglas

Model Modell	Picture Abb.	Spare parts Art. Nr. Einzelteile	Clip 04 equipped Art. Nr. CLIP 04 montiert	Clip 06 equipped Art. Nr. CLIP 06 montiert
<b>Packaging Verpackungseinheit</b>		<b>Set of 10 pieces 10 er Pack</b>	<b>Unit sale Stückweise</b>	<b>Unit sale Stückweise</b>
Clip 04 no spindle - ohne Anschluss	5	CLIP 040	-	-
Clip 06 no spindle - ohne Anschluss	5	CLIP 060	-	-
Male spindle 2,7 x 4 - für Schlauch Ø 2,7 i	1	9RH 000 B2700	CLIP A 040 000 B2700	CLIP A 060 000 B2700
Male spindle 4 x 6 - für Schlauch Ø 4,6 i	1	9RH 000 B4000	CLIP A 040 000 B4000	CLIP A 060 000 B4000
Male M5 - M5 AG	2	9RH 000 M0500	CLIP A 040 000 M0500	CLIP A 060 000 M0500
Male 1/8 - 1/8" AG	2	9RH 000 M1800	CLIP A 040 000 M1800	CLIP A 060 000 F1800
Elbow 2,7 x 4 - L-Steckanschluss Ø 4 a	3	9RH 000 F2700	CLIP A 040 000 F2700	CLIP A 060 000 F2700
Elbow 4 x 6 - L-Steckanschluss Ø 6 a	3	9RH 000 F4000	-	CLIP A 060 000 F4000
T 2,7 x 4 - T-Steckanschluss Ø 4 a	4	9RH 000 T2727	CLIP A 040 000 T2727	CLIP A 060 000 T2727
T 4 x 6 - T-Steckanschluss Ø 6 a	4	9RH 000 T4040	-	CLIP A 060 000 T4040
T 2,7 x 4 / 4 x 6 - T-Steckanschluss Ø 4/6 a	4	9RH 000 T2740	CLIP A 040 000 T2740	CLIP A 060 000 T2740
Counter-blow 2,7 x 4 - Gesteuertes Abblasen	6	-	CLIP 040 000 S0527	CLIP 060 000 S0527

Dimensions and characteristics can be modified without any notice.  
Technische Änderungen vorbehalten.



### Vacuum switch option

Output NO Ref. 9VE124C10615

Output NC Ref. 9VE224C10615

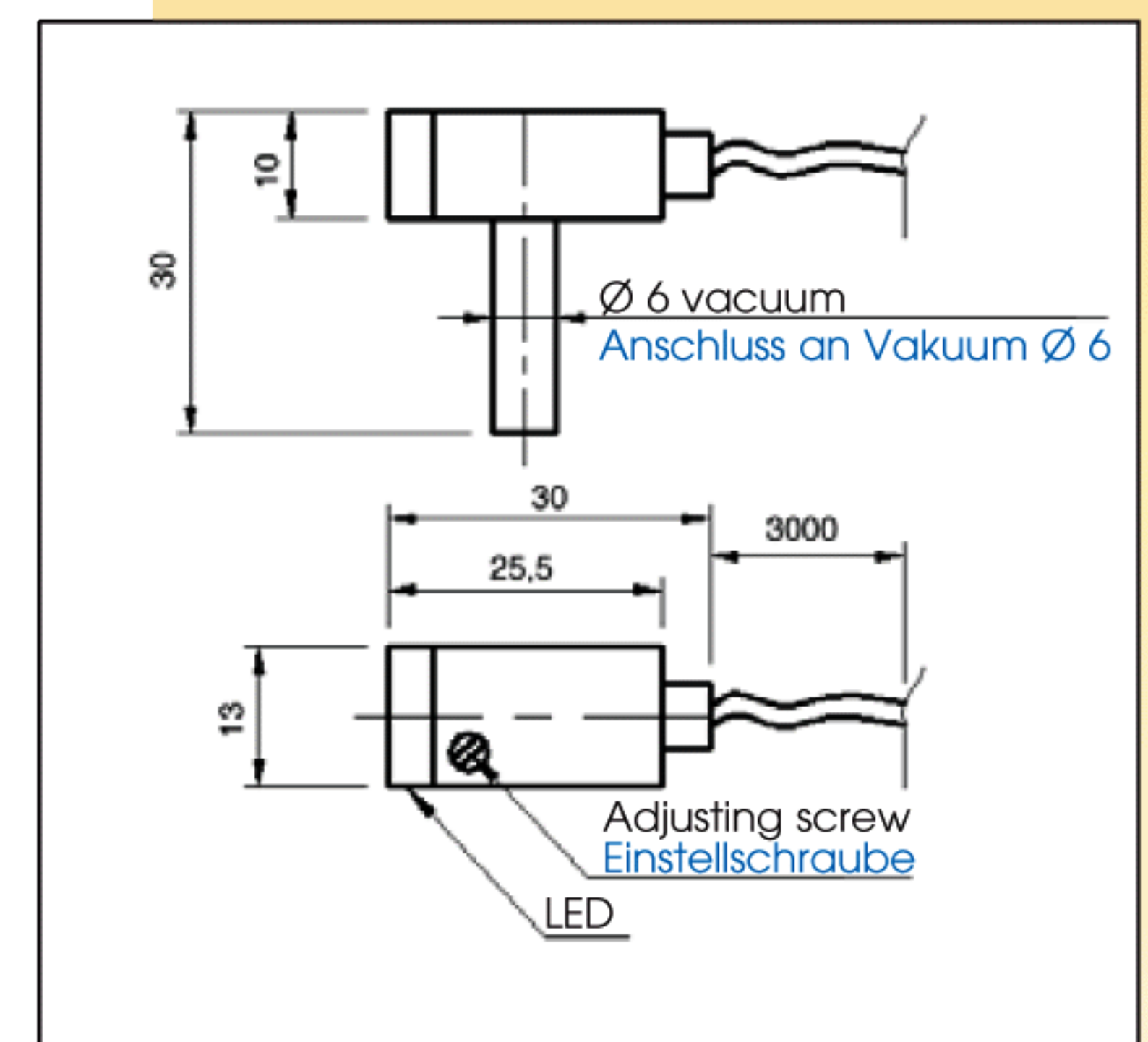
- Direct connecting on a T 4 x 6 or on a T 4 x 6 / 2,7 x 4
- 1 digital output with setting level and LED
- Adjustment range : -1 to 4,5 bar (NO), -1 to 4 bar (NC)
- Hysteresis : 4 % EM
- Temperature range : 0 to 60° C
- Supply voltage : 12 to 24 VDC (±10 %)
- Electrical connection : cable of 2 wires 0.18 mm<sup>2</sup>, length 3 m
- Weight : 5 g

### Wahlausstattung Vakuumschalter

Schließausgang Art. Nr. 9VE124C10615

Öffnungsausgang Art. Nr. 9VE224C10615

- Direktanschluss an T-Steckanschluss für Schlauch Ø 6 mm bzw. 6/4 außen
- Ausgangssignal bei einstellbarem Grenzwert mit LED-Anzeige für Schaltzustand
- Einstellbereich: Öffner : -1 bis 4,5 bar  
Schließer : -1 bis 4 bar
- Hysterese : 4 % des Messbereichs
- Umgebungs - / Mediumtemperatur: 0 - 60° C
- Netzspannung : 12 - 24 V (+/-10 %) CS
- E-Anschluss : 2-adriges Kabel (0.18 mm<sup>2</sup>) eingegossen
- Gewicht : 5 g



N.B. : All dimensions in mm  
Alle Maße in mm