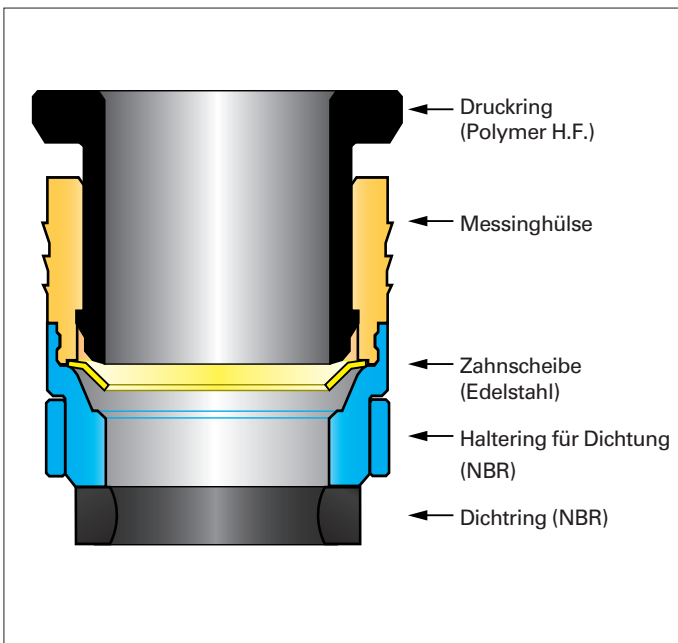




Carstick ist ein neues Konzept : eine fertige, **einteilige** Einpresspatrone der Serie LF3000, die in einer speziellen, transparenten Kunststoffhülse (= Schutzfunktion) angeboten wird. Mit diesem neuen Produkt ist eine Automatisierung des Einpressvorgangs möglich. Eine manuelle bzw. halbautomatische Montage kann ebenfalls durchgeführt werden.

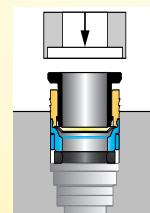
- **Zeitersparnis bei der Montage und absolute Sicherheit beim Einpressen**
 - Einteilige Patrone mit Dichtring
 - Vorgefettete und geschützte Dichtung
 - **Automatische Zentrierung der Patrone wird gewährleistet, da die Patrone bis zur Hälfte der Bauhöhe in der Aufnahmebohrung steckt.**
 - **Die Patrone bleibt bis zur Montage vor Verunreinigungen (Staubpartikel usw.) geschützt.**
- **Bewährte Technologie**
 - Technische Eigenschaften der Baureihe LF 3000 :
Automatische Dichtigkeit, voller Durchgang, vakuumbeständig
 - Optimierte Einbaumaße
 - Reduzierter Mindestabstand zwischen den nebeneinander eingepressten Patronen
- **Automatisierte Montage möglich**
 - Fehlerhafter Einbau wird vermieden
 - Patronenzufuhr und automatische Montage können kombiniert werden

Technische Eigenschaften



**Rohranschlussmöglichkeiten :
Legris Polyamidrohr (halbhart) bzw. Legris
Polyurethanrohr**

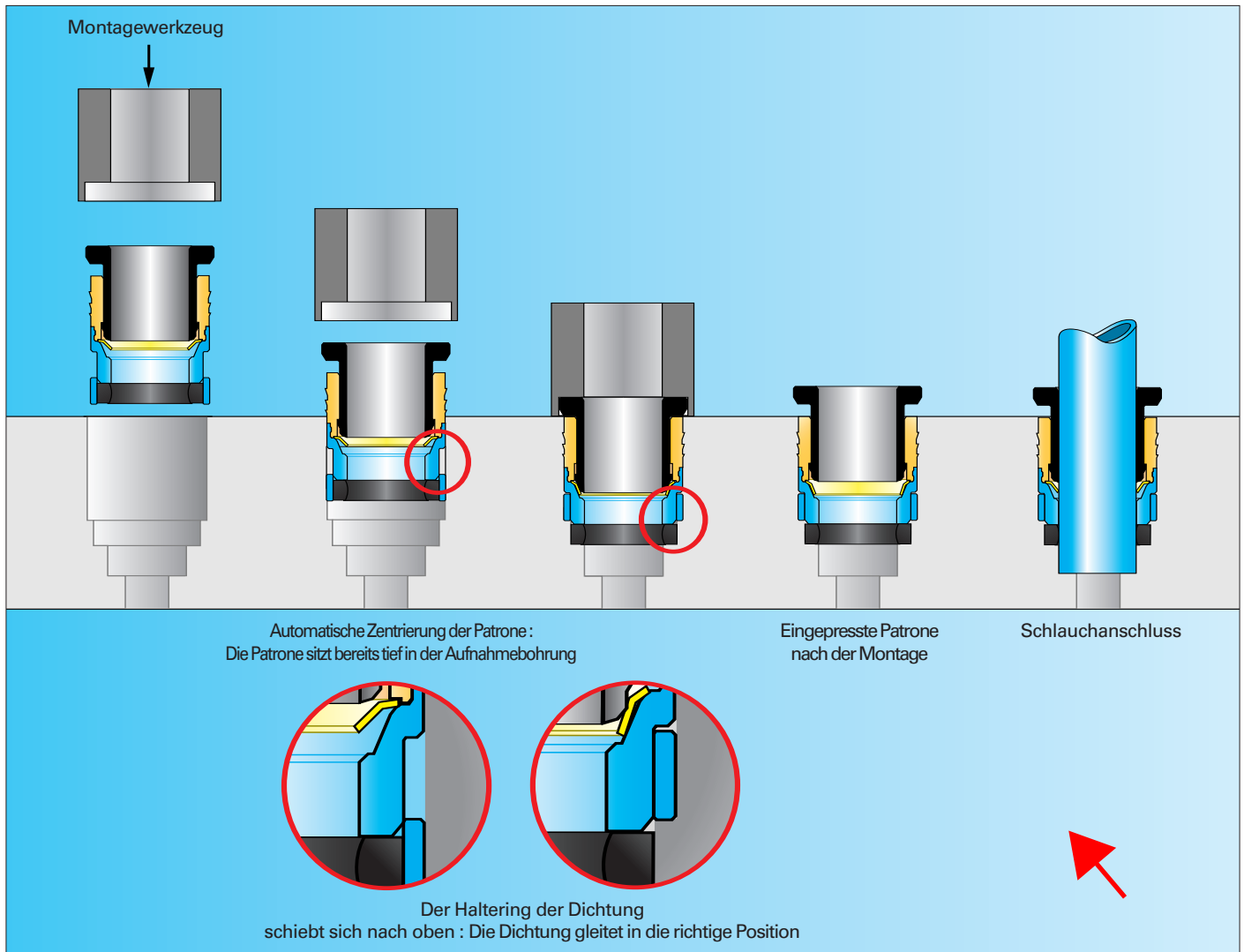
Medium	Druckluft			
Betriebsdruck	max. 20 bar			
Betriebstemperatur	-20°C bis +80°C			
Vakuum	755 mm Hg 99% iges Vakuum			
Mind. Einpresskraft (F)	Schlauch -Ø	Technische Eigenschaften		
		Polyamid	Aluminium	Messing
	4 mm	300 daN	300 daN	300 daN
	6 mm	300 daN	300 daN	300 daN
	8 mm	300 daN	350 daN	300 daN
	10 mm	300 daN	300 daN	300 daN
	12 mm	400 daN	400 daN	400 daN



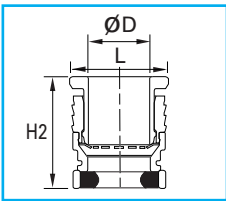
Legris Carstick-Einpresspatronen sind ebenfalls in weiteren Sonderausführungen erhältlich, z. B.:

- mit EPDM-bzw. FKM-Dichtung usw.
- in anderen Werkstoffen (z. B. Hülse aus Edelstahl usw.). Wir bitten um Rücksprache.

carstick® : Montagevorgang

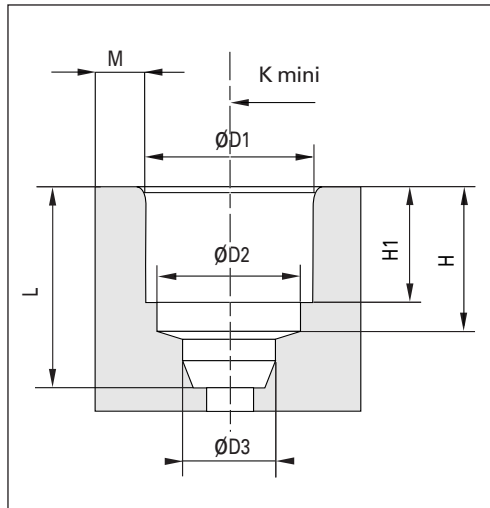


Patrone



ØD	L	H2
4	8,1	10
6	10,1	11,5
8	13	15
10	15,5	17
12	19,5	19,5

Bohrung

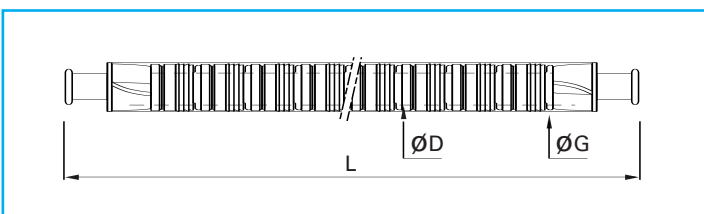


ØD	ØD3	H	H1	L
4	4,1	8,15	6	10
6	6,1	9,65	7,5	12
8	8,15	12,45	9,9	15,5
10	10,15	14,35	11,7	19
12	12,17	16,75	13,9	22

	Bohrung Polyamid				Bohrung Aluminium				Bohrung Messing			
4	8,25	7,05	9,8	1,5	8,25	7,05	11,5	3	8,25	7,05	10,25	2
6	10,2	9,15	12,2	2	10,3	9,15	13,5	3	10,25	9,1	12,25	2
8	12,15	10,85	14,2	2	12,2	10,85	15,2	3	12,2	10,85	14,25	2
10	14,8	13,2	16,8	2	15,05	13,2	17,1	2	15,05	13,2	17,1	2
12	17,5	15,5	20	2,5	17,5	15,5	20	2,5	17,65	15,5	20	2,5

Bei allen weiteren Maßen bitten wir um Rücksprache.

3100 carstick®



ØD Patrone		G	L
4	3100 04 00	10,3	554
6	3100 06 00	14,5	629
8	3100 08 00	15,25	794
10	3100 10 00	19,5	930
12	3100 12 00	21,3	1038

50 Patronen pro Carstick®