

# SUCTION CUP FOR EGGS BALGENSAUGER FÜR EIER



SAPELEM

85

- Eggs handling
- Food industry
- For horizontal handling only
- Handling von Eiern
- Lebensmittelechtes Material
- Geeignet für horizontales Handling

**Horizontal lifting capacity (kg)** - Safety factor 2, vacuum level of 80 %  
**Tragfähigkeit (kg)** - 2- fache Sicherheit, 80 % Vakuum

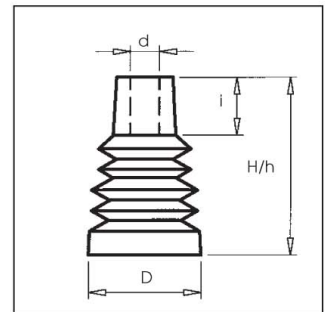
Material	SI for food industry Si für Lebensmittel	NBR
Ø 33	1,7	1,9
Ø 39	1	1,2

**Dimensions of suction cups (mm) :**  
**Abmessungen der Sauger (mm) :**

D	d	H	h	i	Int. vol. Vol. cm <sup>3</sup>	Weight Gewicht g
Ø 33	8,5	52	44	17	18	8
Ø 39	8	60	47	7	33	10

**References :**  
**Artikelnummern :**

	SI for food industry Si für Lebensmittel	NBR
Ø 33	85.033.10.008.0	85.033.20.008.0
Ø 39	85.039.10.008.0	85.039.20.008.0



# SUCTION CUP FOR BAKERY PRODUCTS BALGENSAUGER FÜR BRÖCKELNDE LEBENSMITTEL

- Food industry
- Viennese breads or brioche, rusks,...
- Several types of connectors available
- Geeignet für Brioche, Zwieback usw.
- Lebensmittelechtes Silikon
- Verschiedene Anschlussstypen möglich

**Horizontal lifting capacity (kg)** - Safety factor 2  
**Tragfähigkeit (kg)** - 2- facher Sicherheit

Picture Abb.	Diameter Durchmesser	SI 32 shore for food industry Si 32 Sh für Lebensmittel
A	Ø 25	0,1 to - bis 0,25
B	Ø 40	0,1 to - bis 0,24

Suction cups lifting capacity depends on the vacuum level used.

Die Tragfähigkeit des Saugers hängt vom eingesetzten Vakuumpegel ab.

**Dimensions of suction cups (mm) :**  
**Abmessungen der Sauger (mm) :**

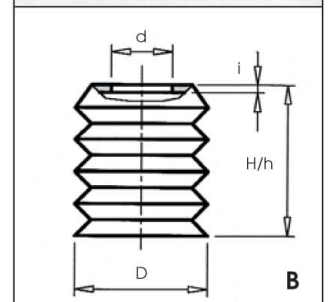
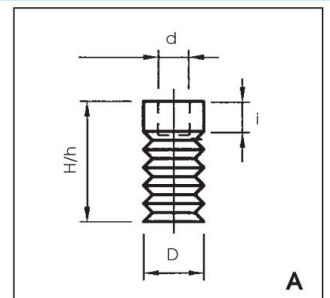
Diameter Durchmesser	H	h	e	d	i	Weight Gewicht g
Ø 25	50	23	5 to-bis 22	13	14	5
Ø 40	41	9	16 to-bis 26	15	2	9

**References :**  
**Artikelnummern :**

Diameter Durchmesser	SI 32 shore for food industry Si 32 Sh für Lebensmittel
Ø 25	85.025.10.013.0
Ø 40	85.040.10.015.0

**Connectors references :**  
**Anschlussnippel :**

Female socket with nut Innengewinde mit Mutter	Male socket Außengewindenippel	Spacer for mounting on conveyor belt Abstand-Anschlussstück z. Befestigung auf Laufband
<p>Ø 16 x 100 Ø 1/8 gas cyl - Ø 1/8" zyl. 18 flats sw 18 18 14 six internal faces 6 Innensechskant Ø 25</p> <p>Ref. - Art.Nr. 8R.141.010.160</p>	<p>Ø 1/4 gas cyl - Ø 1/4" zyl. 16 6</p> <p>Ref. - Art.Nr. 8R.241.013.210</p>	<p>Ø 25 8 Ø 9</p> <p>Ref. - Art.Nr. 8R.022.009.250</p>



Dimensions and characteristics can be modified without any notice.  
Technische Änderungen vorbehalten.

MOULDED SUCTION CUPS

GEFORMTE SAUGER