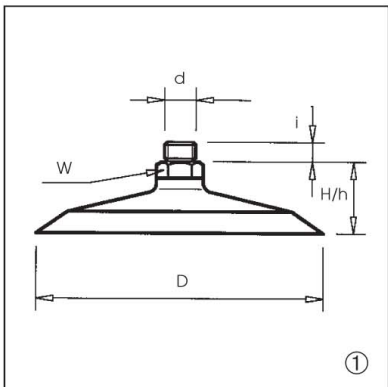
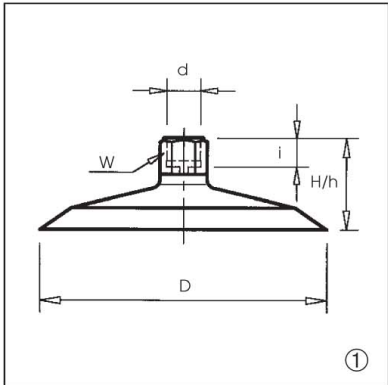


- Thin, deformable and brittle products
- Flat product
- High lifting capacity

- Handling von dünnen, leicht verformbaren, zerbrechlichen Produkten
- Verhindert Verformen von Produkten
- Hohe Tragfähigkeit



Dimensions and characteristics can be modified without any notice.  
Technische Änderungen vorbehalten.

**Horizontal lifting capacity (kg)** - Safety factor 2, vacuum level of 80 %  
**Tragfähigkeit (kg)** - 2- fache Sicherheit, 80 % Vakuum

Material	SI	NBR	NR	PU	VITON® Self-ext. NBR Selbstlöschendes NBR	Picture Abb.
Ø 120	24	30	20	32	30	1
Ø 200	93	100	66	110	100	1
Ø 180	-	75	-	-	-	2
Ø 250	-	153	-	-	-	2
Ø 320	-	267	-	-	-	2

For vertical handling, divide by 3 the lifting capacity.

Beim vertikalen Handling sind o. g. Tragfähigkeitswerte durch 3 zu teilen.

**Dimensions of suction cups (mm) :**  
**Abmessungen der Sauger (mm) :**

D	W	e	Int. vol. cm³	Weight g	Connector / Nippel								Picture Abb.
					Female Innengewinde				Male Außengewinde				
					d	H	h	i	d	H	h	i	
Ø 120	21	3	60	120	G1/4	43	40	14	1/4	35	32	8	1
Ø 200	36	6	115	550	G1/2	76	70	26					1
Ø 180	-	12	-	735	G1/2	46	34		-	-	-	-	2
Ø 250	-	15	-	1640	G1/2	50	35		-	-	-	-	2
Ø 320	-	15	-	2800	G1/2	50	35		-	-	-	-	2

Compression of suction cup :  $e = H - h$   
Hub des Saugers :  $e = H - h$

**Standard G1/4 or G1/2 female references :**  
**Artikelnummern mit Innengewinde (Standardausführung)**

Standard materials (hold in stock)  
Standardwerkstoffe (Lagerware)

	SI	NBR	NR	PU
Ø 120	82.120.10.F14.1	82.120.20.F14.1	82.120.30.F14.1	82.120.40.F14.1
Ø 200	82.200.10.F12.1	82.200.20.F12.1	82.200.30.F12.1	82.200.40.F12.1
Ø 180	82.180.10.F12.1	82.180.20.F12.1	82.180.30.F12.1	
Ø 250	82.260.10.F12.1	82.260.20.F12.1	82.260.30.F12.1	
Ø 320	82.320.10.F12.1	82.320.20.F12.1	82.320.30.F12.1	

**Standard G1/4 male references :**  
**Artikelnummern mit Außengewinde G1/4 (Standardausführung)**

Standard materials (hold in stock)  
Standardwerkstoffe (Lagerware)

	SI	NBR	NR	PU
Ø 120	82.120.10.M14.1	82.120.20.M14.1	82.120.30.M14.1	82.120.40.M14.1

Check for feasibility for other materials : VITON®, EPDM, self-ext. NBR  
Weitere Werkstoffe auf Anfrage : VITON®, EPDM, selbstl. NBR

Male connectors supplied with an O-ring seal.  
Anschlussnippel mit Außengewinde werden mit einer O-Ring-Dichtung geliefert.

**Advice**

- Use with a spring mounting, a swivel joint or with a precise manipulator.

**Hinweise**

- Vorzugsweise Federvorrichtungen, Kugelgelenke oder genau positionierende Greifarme einsetzen.