

- To supply a vacuum network
- Vacuum of 80 % : for various and current uses
- Vacuum filter and regulation valve included
- Versorgung eines Vakuumnetzes
- Vielfältig einsetzbar
- Serienmäßig mit integriertem Filter und Vakuumregulierventil

Characteristics :

Daten :

Flow Volumenstrom Nm ³ /h		Power Motorleistung kW		Three-phase voltage Spannung Drehstrom Volt		Three-phase rotation T/min Drehzahl U/min		Absolute vacuum erreichb. Unterdruck (Absolutdruckwert) mbar		Weight Gewicht Kg	Noise level Geräuschpegel dBA	
50 Hz	60 Hz	50 Hz	60 Hz	50 Hz	60 Hz	50 Hz	60 Hz	50 Hz	60 Hz		50 Hz	60 Hz
250	300	5,5	6,6	230/400 V + 10 %		-	960	1150	200	69	81	81
360		11		400/690 V + 10 %		-	1450		250	90	82	
500	600	15	18	400/690 V + 10 %		-	950	1150	250	104	81	83

Dimensions (mm) :

Abmessungen (mm) :

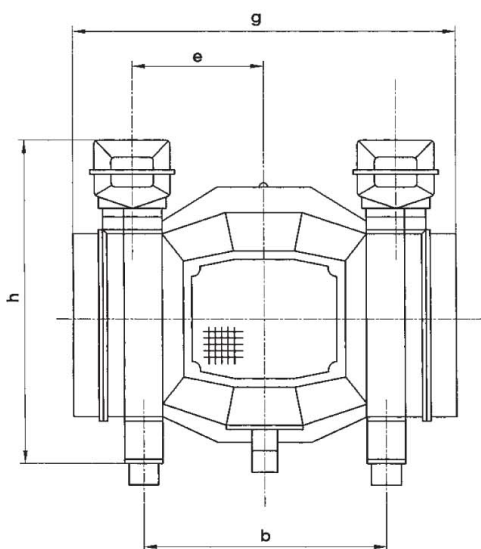
Flow Ansaugmenge Nm ³ /h	a	b	c	d1	e	g	h	k	k1	o	ø r	ø s
250	645	380	40	G 2 1/2	211,5	612	493,5	684	1092	171,5	50	M10
360	645	380	40	G 2 1/2	211,5	612	493,5	714	1233	171,5	50	M10
500	768	480	50	G 4	265	766	660	863	1451	206	75	M10

Vacuum connection on \varnothing d1.

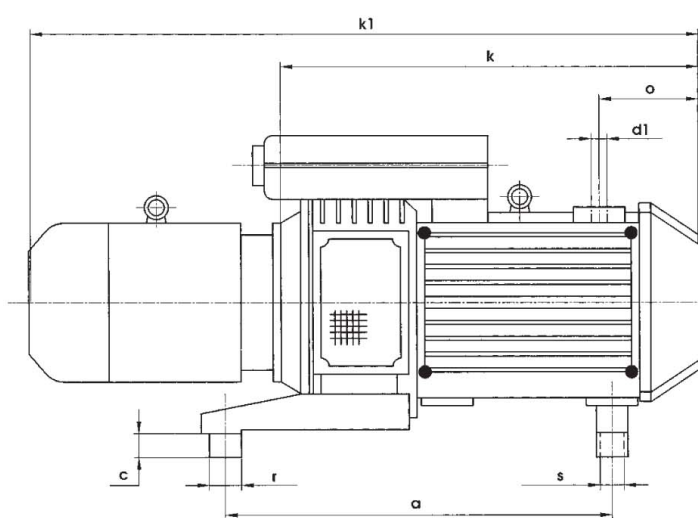
The k1 size depends on the motor type.

Vakuumschluss auf \varnothing d1.

Das Maß k1 kann je nach Ausführung des eingebauten Motors abweichen.



Picture 1
Abb. 1



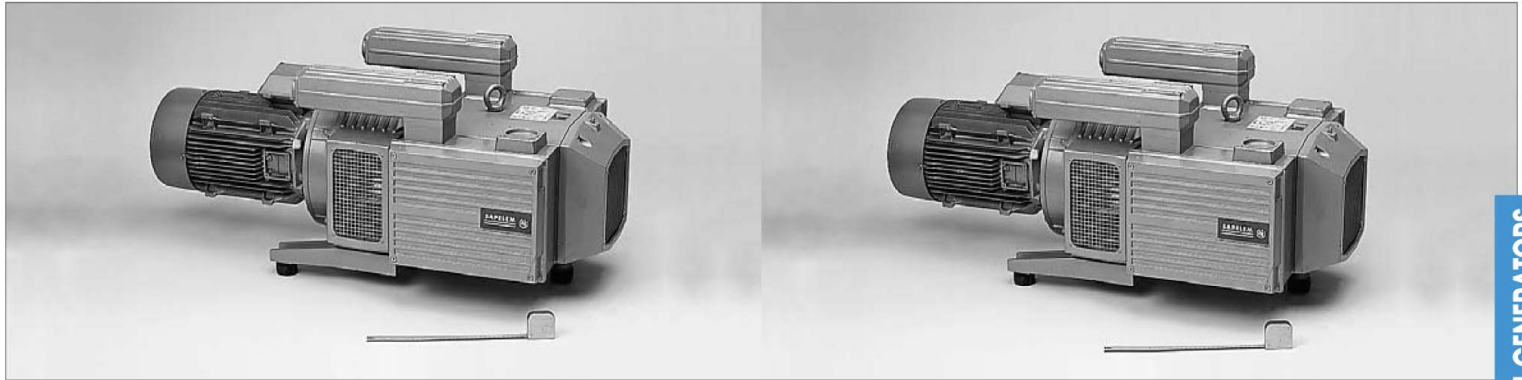
Picture 2
Abb. 2

Advice

- Specify us the supply voltage desired.
- During the starting, check the rotation direction of the motor.

Hinweise

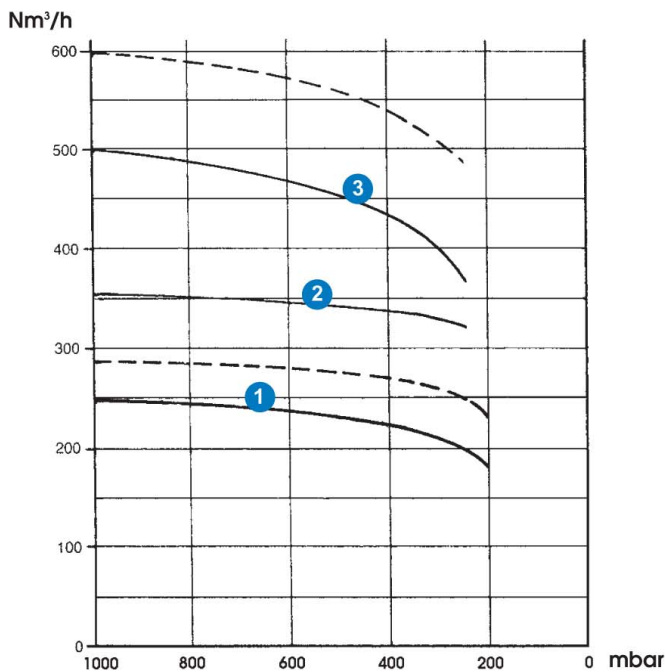
- Bitte die gewünschte Speisespannung angeben.
- Vor Inbetriebnahme den Drehsinn der Pumpe überprüfen.



References :
Artikelnummern :

Flow Volumenstrom Nm ³ /h	Picture Abb.	Pumps 50 Hz Pumpen 50 Hz	Pumps 60 Hz Pumpen 60 Hz	Vanes Drehschieber	Filters Filter
250	1 - 2	PVSA04.0250R000	PVSA04.0250Q000	7PVSA04.0250PAL0	7PVSA04.0250FILO
360	1 - 2	PVSA04.0360R000		7PVSA04.0360PAL0	7PVSA04.0360FILO
500	1 - 2	PVSA04.0500R000	PVSA04.0500S000	7PVSA04.0500PAL0	7PVSA04.0500FILO

Dimensions and characteristics can be modified without any notice.
Technische Änderungen vorbehalten.



Suction flow curve according to the vacuum pressure
Kurve der Ansaugmengen abhängig vom Unterdruck

- 1 PVS A04.0250
- 2 PVS A04.0360
- 3 PVS A04.0500

Refers to the suction pressure
Possible variation of 5 %
Vakuumwerte = Ansaugdruck
(5 % Abweichung möglich)

— 50Hz
- - - 60 Hz