



SAPELEM

DRY VANES VACUUM PUMP PVSA03

VAKUUMPUMPEN, TROCKENLAUFEND PVSA03

90 %

- Vacuum supply for suction cups on porous products
- Vacuum of 90 % : for various and current uses
- Vacuum filter and regulation valve included
- Handling von dichten Produkten
- Vielfältig einsetzbar
- Serienmäßig mit integriertem Filter und Vakuumregulierventil

Characteristics :

Daten :

Flow Volumenstrom Nm ³ /h		Power Motorleistung kW		Three-phase voltage Spannung Drehstrom Volt		Three-phase rotation T/min Drehzahl U/min		Absolute vacuum erreichb. Unterdruck (Absolutdruckwert) mbar		Weight Gewicht Kg	Noise level Geräuschpegel dBA	
50 Hz	60 Hz	50 Hz	60 Hz	50 Hz	60 Hz	50 Hz	60 Hz	50 Hz	60 Hz		50 Hz	60 Hz
55	66	1,5	1,8	175-260/300-450		1420	1715	100	100	62	71	73
67	78,5	2,2	2,6	175-260/300-450		1400	1710	100	100	69	72	75
98	112	3	3,6	175-260/300-450		1430	1710	100	100	90	75	77
132	154	4	4,8	175-260/300-450		1430	1730	100	180	104	77	79

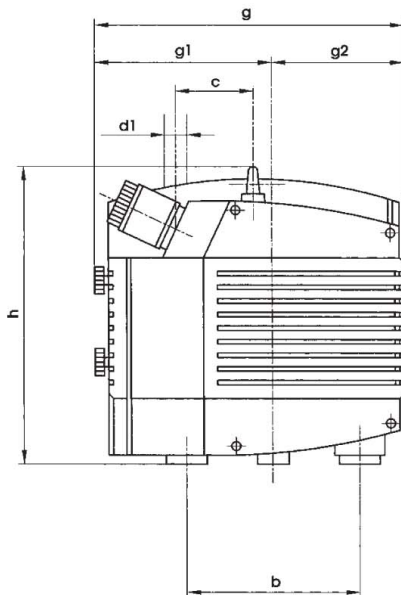
Dimensions (mm) :

Abmessungen (mm) :

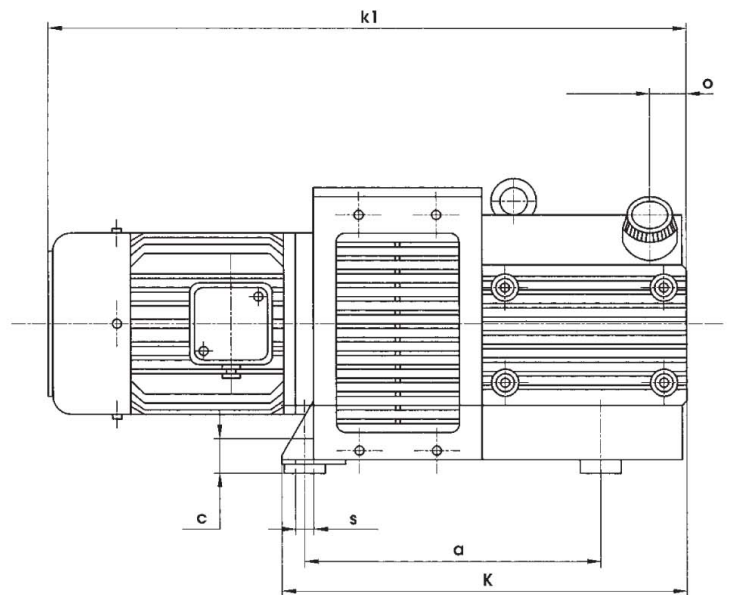
Flow Ansaugmenge Nm ³ /h	a	b	c	d1	e	g	g1	g2	h	K	k1	o	ø s
55	326	190	30	G1	65	353	195	141	328	448	415	46	12
67	326	190	30	G1	65	353	195	141	328	448	415	46	12
98	398	245	30	G 1 1/2	95	470	223	230	336	563	539	60	12
132	398	245	30	G 1 1/2	95	470	223	230	336	563	539	60	12

Vacuum connection on \varnothing d1.
The k1 size depends on the motor type.

Vakuumanchluss auf \varnothing d1.
Das Maß k1 kann je nach Ausführung des eingebauten Motors abweichen.



Picture 1
Abb. 1



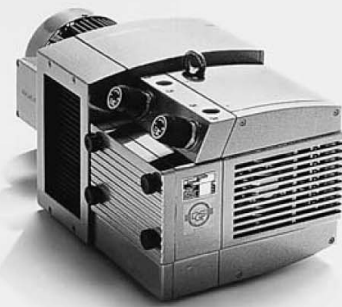
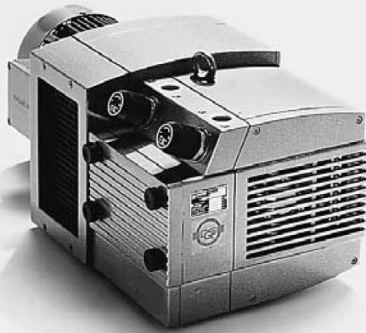
Picture 2
Abb. 2

Advice

- Specify us the supply voltage desired.
- During the starting, check the rotation direction of the motor.

Hinweise

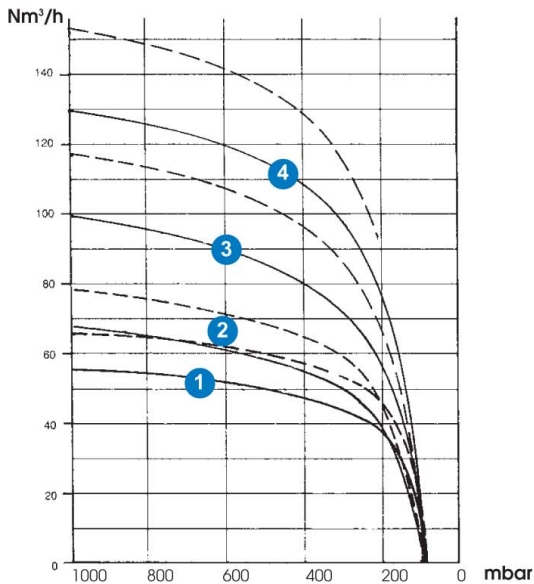
- Bitte die gewünschte Speisespannung angeben.
- Vor Inbetriebnahme den Drehsinn der Pumpe überprüfen.



References :
Artikelnummern :

Flow Volumenstrom Nm ³ /h	Picture Abb.	Pumps 50 Hz Pumpen 50 Hz	Pumps 60 Hz Pumpen 60 Hz	Vanes Drehschieber	Filters Filter
55	1 - 2	PVSA03.0055P000	PVSA03.0055Q000	7PVSA03.0055PAL0	7PVSA03.0055FILO
67	1 - 2	PVSA03.0067P000	PVSA03.0067Q000	7PVSA03.0067PAL0	7PVSA03.0067FILO
98	1 - 2	PVSA03.0098P000	PVSA03.0098Q000	7PVSA03.0098PAL0	7PVSA03.0098FILO
132	1 - 2	PVSA03.0132P000	PVSA03.0132Q000	7PVSA03.0132PAL0	7PVSA03.0132FILO

Dimensions and characteristics can be modified without any notice.
Technische Änderungen vorbehalten.



Suction flow curve according to the vacuum pressure

Kurve der Ansaugmengen abhängig vom Unterdruck

- 1 PVS A03.0055
- 2 PVS A03.0067
- 3 PVS A03.0098
- 4 PVS A03.0132

Refers to the suction pressure
Possible variation of 5 %
Vakuumwerte = Ansaugdruck
(5 % Abweichung möglich)

— 50Hz
- - - 60 Hz