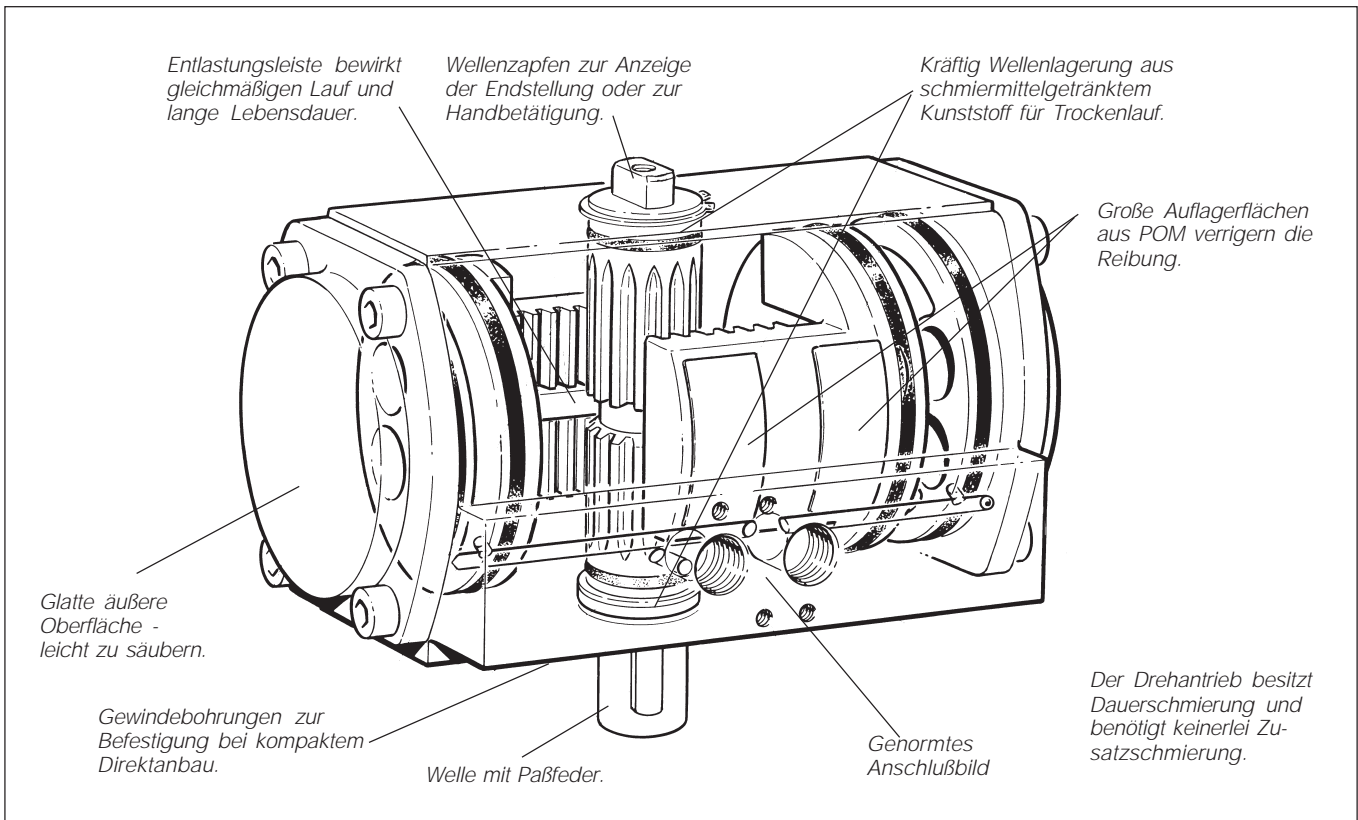


Zahnstangen- Drehantriebe

Serie RA

Katalog 9127006883D-ul





Pneumatische Drehantriebe RA

RA ist ein doppelwirkender Drehantrieb in äußerst kompakter Ausführung mit großem Drehmoment und geringen Einbaumaßen. Der Drehantrieb besitzt zwei symmetrisch angeordnete Kolben, die das Drehmoment mit Zahnstangen übertragen. Kolben und Zahnstange sind zu einem Bauteil zusammengefaßt. Der Zahnstangenantrieb sorgt für ein absolut gleichmäßiges Drehmoment während der gesamten Drehbewegung.

Die Antriebswelle besitzt kräftige Lager mit Buchsen aus selbstschmierendem Kunststoff. Das Wellenende auf der Abtriebsseite ist mit einer Paßfeder versehen, während sich auf der anderen Seite ein Wellenzapfen befindet, an den z.B. eine Anzeige der Endlage oder eine Handbetätigung montiert werden kann. Der Drehantrieb hat keine Endlagendämpfung; deshalb muß eine außenliegende Sperre / Dämpfung vorgesehen werden.

Die Antriebsluft wird über Kanalbohrungen von einer Anschlußplatte mit genormtem Anschlußfeld auf einer der Längsseiten zu den Deckeln bzw. zum zentralen Bereich geleitet.

RA besitzt ein Kolbengehäuse aus natureloxiertem und Deckel aus schwarzeloxiertem Aluminium. Die Drehantriebe werden in 5 Größen angeboten, die den Momentenbereich 20 bis 200 Nm abdecken. Alle Größen sind in der Normalausführung mit 90° oder 180° Drehwinkel lieferbar.

Technische Daten

Arbeitsmedium	trockene, gefilterte Druckluft
Betriebsdruck	maximal 1000 kPa (10 bar)
Temperaturbereich	-20 °C bis +80 °C

Bestellangaben RA

Bestell-Nr.	Winkel
RA2-90	90°
RA2-180	180°
RA4-90	90°
RA4-180	180°
RA8-90	90°
RA8-180	180°
RA12-90	90°
RA12-180	180°
RA20-90	90°
RA20-180	180°

Werkstoffe:

Kolbengehäuse/Deckel	eloxiertes Aluminium, natur/schwarz
Kolben	Aluminium
Entlastungsleiste	rostfreier Stahl
Welle	Stahl verzinkt
Deckelschrauben	Stahl verzinkt
Dichtungen	Nitrilgummi, NBR
Kolbenlagerung	POM
Wellenlagerung	Polyethen MoS2

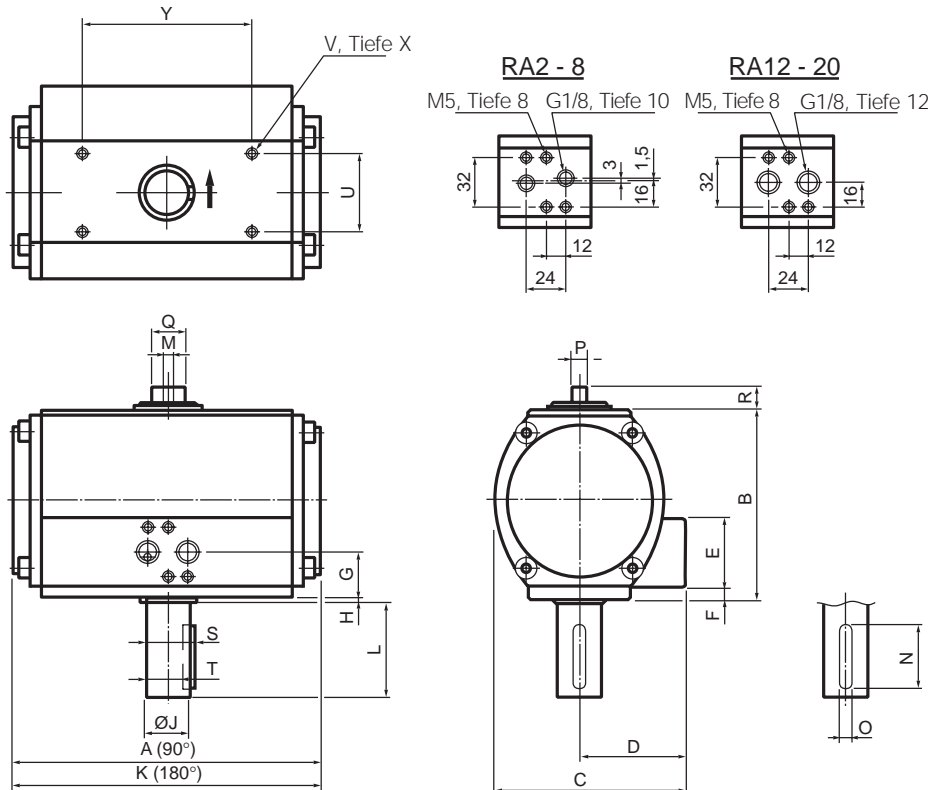


Wichtig!

Bevor mit äußeren oder inneren Arbeiten am Drehantrieb oder an den angeschlossenen Komponenten begonnen wird, ist dafür zu sorgen, daß der Drehantrieb entlüftet ist und die Anschlußleitungen abgetrennt sind, damit eine Unterbrechung der Luftzufuhr sichergestellt ist.

Achtung!
Die Qualität der Luft ist für die Lebensdauer des Zylinders ausschlaggebend (siehe ISO 8573).

Achtung!
Sämtliche technische Daten im Katalog sind bauartgebunden.



Anschlußbild:
EURO-Norm
gemäß ISO und
Namur- VDI/VDE 3845.

Der Drehantrieb
muß gegen äußere
Anschläge arbeiten.

Abmessungen

Bezeichnungen	A	B	C	D	E	F	G	H	ØJh8	K	L	M	N	O	P
RA2	114,5	73,0	75,5	43,5	41	-	20,5	4	14	169	30	M6	19	5	7,5
RA4	133,0	90,5	87,5	47,5	41	-	20,5	4	19	215	40	M6	31	6	7,5
RA8	162,0	109,0	105,0	57,0	42	7,5	28,5	4	19	245	40	M8	31	6	11,5
RA12	194,0	118,5	121,0	67,0	43	8,0	29,5	5	28	295	60	M8	48	8	11,5
RA20	218,0	140,5	136,5	72,0	43	8,0	29,5	5	28	337	60	M8	48	8	11,5

Bezeichnungen	Q	R	S	T	U	V	X	Y
RA2	13	10,0	16,0	11,0	32	M5	8	50
RA4	15	11,0	21,5	15,5	32	M5	8	73
RA8	17	13,5	21,5	15,5	40	M6	10	90
RA12	20	15,0	31,0	24,0	49	M6	10	107
RA20	25	15,0	31,0	24,0	60	M6	10	120

Momententabelle bei 6 bar

Bezeichnung	Moment in Nm
RA2	22,8
RA4	45,0
RA8	81,7
RA12	134,0
RA20	224,0

Luftverbrauch

Freier Luftverbrauch in NI pro Doppelhub bei 600 kPa (6 bar).

Drehantrieb, Typ/Drehwinkel	RA2	RA4	RA8	RA12	RA20
RA/90°	1,8	3,2	5,9	7,8	14,9
RA/180°	3,6	6,4	11,8	15,6	30

Verschleißteilsätze

Bezeichnung	Bestell-Nr.
Montageplatte für VGD 15	9127 3864-01
Verschleißteilsätze:	
RA-2-SS	9121 6799-20
RA-4-SS	9121 6799-21
RA-8-SS	9121 6799-22
RA-12-SS	9121 6799-23
RA-20-SS	9121 6799-24

Auf Anfrage bieten wir Spezialausführung wie folgt an:

- Einfachwirkende Drehantrieb mit Rückzugfeder für 90° Drehwinkel
- Andere Drehwinkel
- Einstellbare Endlage
- Andere Oberflächenbehandlung

Pneumatic Division Sales Offices

Cannock - England

Tel: +44 1543 456 000
Fax: +44 1543 456 001

Evreux - France

Tel: +33 232 233 400
Fax: +33 232 289 807

Mettmann - Germany

Tel: +49 2104 137 0
Fax: +49 2104 137 500

Switzerland

Tel: +41 32 3653 711
Fax: +41 32 3653 730

Ulricehamn - Sweden

Tel: +46 321 285 00
Fax: +46 321 179 25

Nivelles - Belgium

Tel: +32 67 280 900
Fax: +32 67 280 999

Langhus - Norway

Tel: +47 64 867 760
Fax: +47 64 866 888

Warsaw - Poland

Tel: +48 22 8634 942
Fax: +48 22 8634 944

Prague - Czech and Slovak Republic

Tel: +420 2 8308 5303
Fax: +420 2 8308 5360

Ishøj - Denmark

Tel: +45 43 560 400
Fax: +45 43 733 107

Madrid - Spain

Tel: +34 91 675 7300
Fax: +34 91 675 7711

Vantaa - Finland

Tel: +358 9 4767 31
Fax: +358 9 4767 3201

Corsico, Milan - Italy

Tel: +39 02 4519 2206
Fax: +39 02 4479 340

Budapest - Hungary

Tel: +36 1 252 8137
Fax: +36 1 252 8129

Oldenzaal - Netherlands

Tel: +31 541 585 000
Fax: +31 541 585 459

Neustadt - Austria

Tel: +43 1 892 4545
Fax: +43 1 892 4546



ACHTUNG

FEHLERHAFT E ODER NICHT GEEIGNETE AUSWAHL BZW.NUTZUNG VON PRODUKTEN UND/ODER SYSTEMEN, DIE HIER BESCHRIEBEN ODER HIERZU GEHÖREN, KÖNNEN SACHBESCHÄDIGUNG UND VERLETZUNG VON PERSONEN BIS ZUM TOD HERBEIFÜHREN !

Dieses Dokument und andere Information von Parker Hannifin Corporation, seinen Niederlassungen und autorisierten Händlern stellt Produkt- und/oder System-Optionen zu Verfügung, die durch einen Anwender mit entsprechenden technischen Kenntnissen vor dem Einsatz auf Eignung überprüft werden müssen . Es ist wichtig, dass Sie alle Aspekte Ihrer Anwendung analysieren und die produkt- oder systembezogene Information aus diesem Produktkatalog überprüfen. Aufgrund der Vielseitigkeit von Betriebsbedingungen und Anwendungen für diese Produkte oder Systeme, ist der Anwender, durch seine Analyse und Tests allein verantwortlich für die endgültige Auswahl des Produkts und Systems und muss sicherstellen, dass alle Leistungsmerkmale, Sicherheits- und Warn-Hinweise für die Anwendung erfüllt sind. Die hierin beschriebenen Produkte, ohne Einschränkung einschließlich, Produktmerkmale, Spezifikationen, Konstruktion, Verfügbarkeit und Preisgestaltung, können von der Parker Hannifin Corp. und seinen Niederlassungen jederzeit ohne Ankündigung geändert werden.

LIEFERBEDINGUNGEN

Die in diesem Dokument beschriebenen Teile stehen zum Verkauf durch Parker Hannifin Corp., seine Niederlassungen oder autorisierten Händlern zur Verfügung. Alle bei Parker eingehenden Aufträge sind Gegenstand der Bestimmungen, die in Parker's Standard-Vereinbarungen und Verkaufsbedingungen niedergelegt sind (eine Kopie steht auf Anfrage zur Verfügung).



Parker Hannifin plc

Pneumatic Division
Walkmill Lane, Bridgtown
Cannock, Staffs. WS11 3LR. U.K.
www.parker.com

Recht auf Änderungen ohne vorherige
Ankündigung vorbehalten.
Ausgabe 00.03