

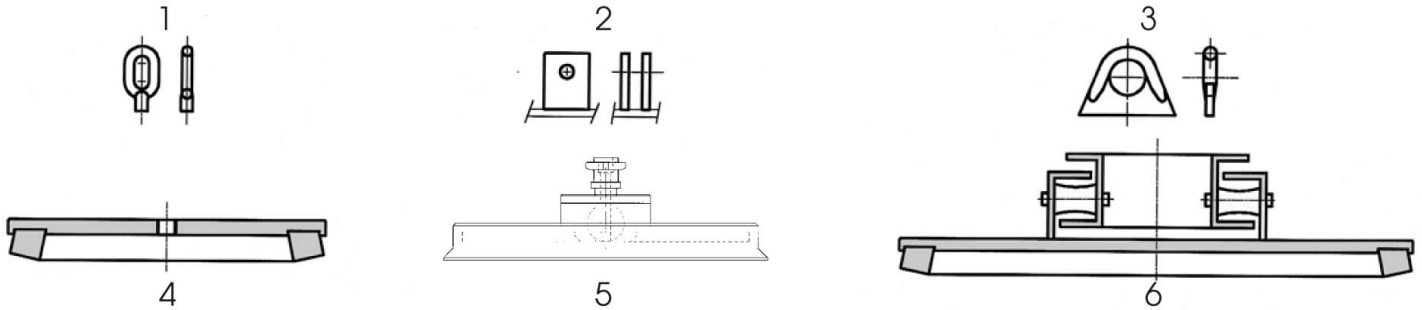
STEEL VACUUM PADS FIXING SYSTEMS

BEFESTIGUNGEN FÜR METALLSAUGER



SAPELEM

- Wide range of fixing for standard steel vacuum pads
- Große Auswahl an Aufhängevorrichtungen für verschiedenste Anwendungen



Six fixing systems available :

- 1 - Oval eye, WLL < 500 kg
- 2 - Female cover
- 3 - Ring, WLL ≥ 500 kg
- 4 - Central threaded hole (Ø to be specified)
- 5 - Orientable steel swivel joint mounting, WLL < 600 kg
- 6 - Rubber swivel joint mounting, WLL ≤ 750 kg

Sechs Aufhängevorrichtungen lieferbar :

- 1 - Ovale Öse zum Aufhängen, max. Tragfähigkeit < 500 kg
- 2 - Doppelbügel (Aufhängeplatten)
- 3 - großer Bügel, max. Tragfähigkeit ≥ 500 kg
- 4 - Gewindebohrung mittig (Ø bitte angeben)
- 5 - Kugelgelenkige Metallbefestigung, Tragfähigkeit ≤ 600 kg
- 6 - gelenkartige Gummibefestigung, Tragfähigkeit ≤ 750 kg

Fixing system must be adapted to suit your handling (displacement axis and product).
Die geeignete Befestigung ist abhängig von der Art der Anwendung

Product Werkstück		Handling / Handlingart			
		Horizontal Horizontal	Vertical Vertikal	Swivelling Schwenken	Turning Umdrehen
Flexible	Geschmeidig	1, 3, 5, 6	5, 6	5, 6	5, 6
Rigid	Steif	1, 2, 3, 4, 5, 6	2, 4, 5, 6	2, 4, 5, 6	2, 4, 5, 6

In the reference, replace the 7th digit by the number corresponding to the fixing system desired.
Example : a vacuum pad 11.0300.16.NM.310 becomes 11.0300.66.NM.310 for a rubber swivel joint mounting.

Die 7. Stelle der Art. Nr. der Standard-Metallplatten ist durch die Kennzahl der gewünschten Aufhängevorrichtung zu ersetzen (siehe folgende Katalogseiten)

Beispiel : Eine Saugplatte 11.0300.16.NM310 wird zu 11.0300.66.NM310, falls eine gelenkartige Gummibefestigung gewählt wird.

Dimensions and characteristics can be modified without any notice.
Technische Änderungen vorbehalten.