

INFLATABLE FINGER AUFBLASBARER FINGER



SAPELEM

9DG

- Parts gripping by the inner side with no mark
- Innenseitiges, spurenloses Greifen von Produkten

Material : EPDM

This model has been studied for a precise application.
Contact us for other sizes.

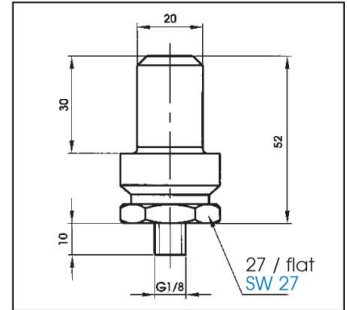
Material : EPDM

Die hier beschriebene Geräteausführung wurde für einen spezifischen Einsatzfall entwickelt. Andere Abmessungen auf Anfrage.

Characteristics (mm) :

Daten (mm) :

	Gripping Ø Max.Greif- innenØ	Nominal power with safety factor of 3 Nenngreifkraft (mit 3-facher Sicherheit)	
		Minimum pressure : 1,5 bar Bei min. Versorgungsdruck : 1,5 bar	Maximum pressure : 2 bar Bei max. Versorgungsdruck : 2 bar
Min.	21	4,5 daN	5 daN
Max.	25	2,5 daN	4 daN



N.B. : All dimensions in mm
Alle Maße in mm

Designation Bezeichnung	References Artikelnummern	Weight Gewicht g
Complete finger - Greifer komplett	9DG.CT.55.03020	40
Aluminium body - Alu-Gehäuse	9DG.IN.00.M1820	22
Teflon ring - Teflonring	9DG.BA.00.00020	6
EPDM elastomer finger - Gummitteil aus EPDM	9DG.TE.55.03020	10



SAPELEM

PNEUMATIC HORN PNEUMATISCHE HUPE

9XP

- Sonorous signal from a pneumatic supply
- Solution for a simple and explosion proof alarm
- Akustische Alarmmeldung ausgelöst durch ein externes pneumatisches Signal
- Einfache Alarmlösung für den Ex-Bereich

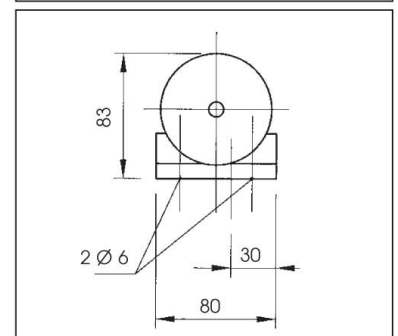
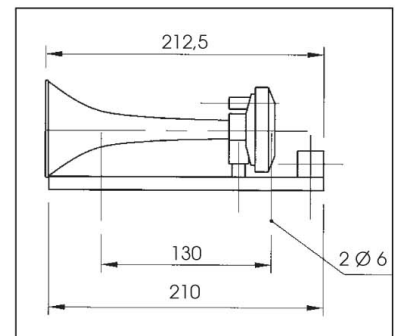


Instant connection to compressed air,
external diameter 4mm.
Schnellkupplung für Druckluftanschluss, D = 4

Weight : 0,420 kg
Gewicht : 0,420 kg

Width : 210 x 80 cm
Maße : 210 x 80 cm

Reference : 9XP41
Art. Nr : 9XP41



N.B. : All dimensions in mm
Alle Maße in mm

ZUBEHÖR FÜR VAKUUMKREISE AIR CIRCUITS COMPONENTS