



aerospace  
climate control  
electromechanical  
filtration  
fluid & gas handling  
hydraulics  
**pneumatics**  
process control  
sealing & shielding



# Balgzylinder für Pneumatik

Serie 9109

Größe Ø70 bis Ø660 mm (Ø2 3/4" bis Ø26")

Katalog PDE2576TCDE-ul. Dezember 2008



ENGINEERING YOUR SUCCESS.

Eigenschaften	Druckluft- zylinder	Hydraulik- zylinder	Elektro- mechanische Stellgerät
Überlastsicher	***	***	*
Einfache Kraftbegrenzung	***	***	*
Einfache Geschwindigkeitsvariation	***	***	*
Bewegungsgeschwindigkeit	***	**	**
Betriebssicherheit	***	***	***
Robustheit	***	***	*
Installationskosten	***	*	**
Servicefreundlichkeit	***	**	*
Sicherheit in feuchter Umgebung	***	***	*
Sicherheit in explosionsgefährdeten Bereichen	***	***	*
Sicherheitsrisiko durch elektrische Installationen	***	***	*
Gefahr für Ölleckagen	***	*	***
Reinheit, Hygiene	***	**	*
Genormte Einbaumaße	***	***	*
Lebensdauer	***	***	*
Hydraulikaggregat erforderlich	***	*	***
Gewicht	***	**	**
Einkaufspreis	***	**	*
Leistungsdichte	**	***	*
Betriebsschallpegel	**	***	**
Hohe Kraft im Verhältnis zur Größe	**	***	*
Positionierungsmöglichkeit	*	***	***
Gesamtenergieverbrauch	*	**	***
Wartungsintervall	*	**	***
Kompressorkapazität erforderlich	*	***	***

\* = befriedigend, \*\* = gut, \*\*\* = sehr gut



### Wichtig !

Bevor man mit äußeren oder inneren Arbeiten am Zylinder oder an den angeschlossenen Komponenten beginnt, ist dafür zu sorgen, daß der Zylinder entlüftet ist und die Anschlußleitungen abgetrennt sind, damit eine Unterbrechung der Luftzufuhr sichergestellt ist.



### Achtung !

Sämtliche technische Daten im Katalog sind bauartgebunden.  
Die Qualität der Luft ist für die Lebensdauer des Zylinders ausschlaggebend (siehe ISO 8573).

### WARNUNG

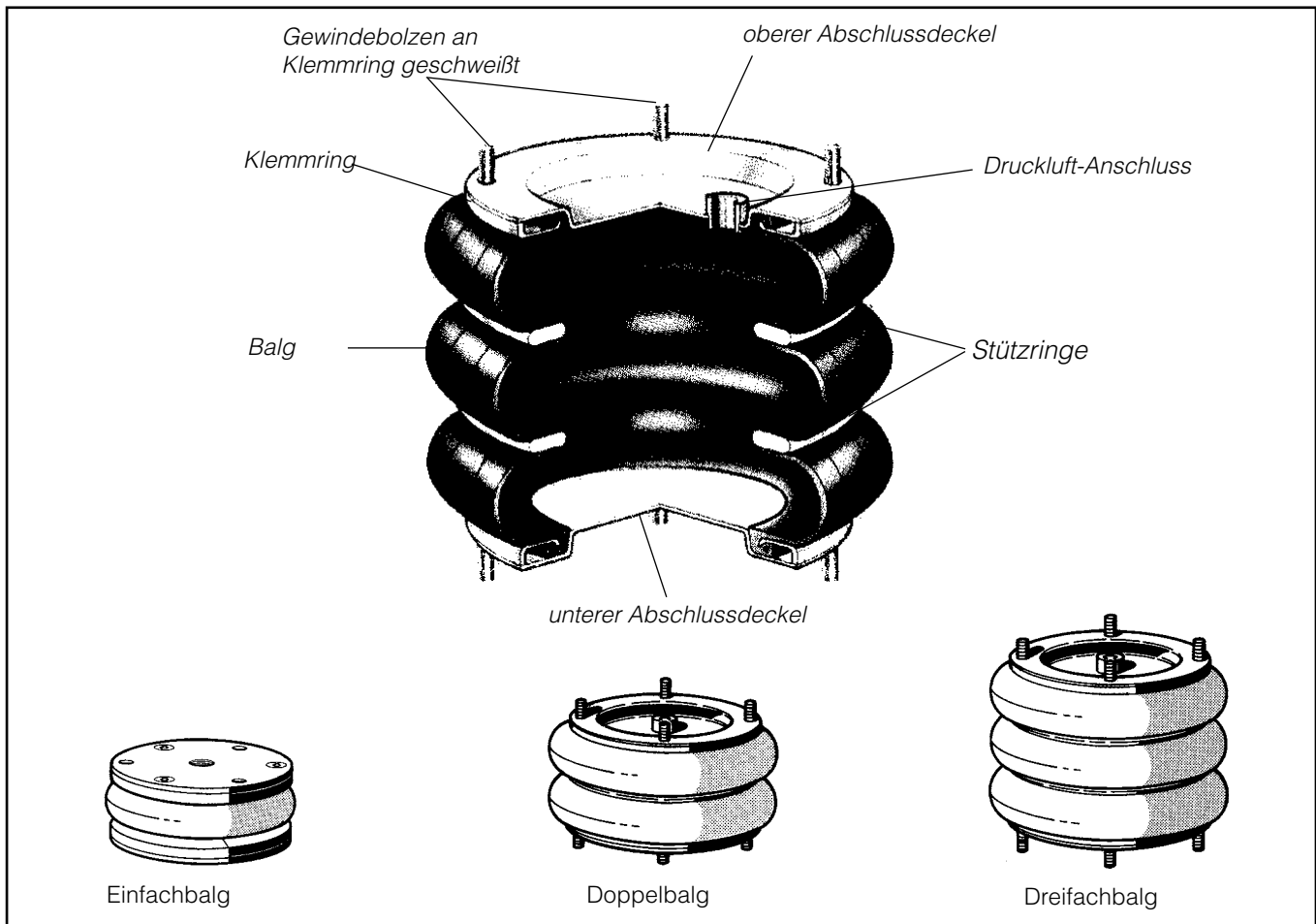
**FEHLER ODER UNGEEIGNETE AUSWAHL ODER UNZULÄSSIGE VERWENDUNG DER HIER BESCHRIEBENEN PRODUKTE UND/ODER SYSTEME ODER DER ZUGEHÖRIGEN BAUELEMENTE KÖNNEN DEN TOD, PERSONENSCHÄDEN UND SACHSCHÄDEN VERURSACHEN.**

Mit diesem Dokument und anderen Informationen der Parker Hannifin Corporation, ihrer Tochterfirmen und ihrer Vertragslieferanten werden Produkte und/oder Systeme als Grundlage für die weiteren Entscheidungen unserer technisch erfahrenen Abnehmer vorgestellt. Es ist ausschlaggebend, dass Sie die Verhältnisse Ihres Einsatzfalles im Einzelnen analysieren und die Ihr Produkt oder System betreffenden Informationen im aktuellen Produktkatalog überprüfen. Wegen der vielfältigen Betriebsbedingungen und Einsatzmöglichkeiten dieser Produkte oder Systeme ist einzig und allein der Anwender aufgrund seiner eigenen Analyse und Überprüfung für die endgültige Auswahl der Produkte und Systeme verantwortlich sowie für die Sicherstellung, dass sämtliche Anforderungen bei der Leistungsfähigkeit, der Sicherheit und den Warnhinweisen für den Einsatzfall erfüllt sind. Die hier beschriebenen Produkte sind unter unbeschränktem Einschluss der Produkt-Eigenschaften, -Beschreibungen und -Gestaltungen sowie der Lieferbarkeit und Preisgestaltung jederzeit und ohne Ankündigung Gegenstand von Veränderungen durch die Parker Hannifin Corporation und ihre Tochterfirmen.

### VERKAUFSBEDINGUNGEN

Die in diesem Dokument beschriebenen Bauelemente werden von der Parker Hannifin Corporation, ihren Tochterfirmen oder ihren Vertragslieferanten verkauft. Jeder von Parker abgeschlossene Verkaufsvertrag wird durch die in den allgemeinen Definitionen und Bedingungen von Parker für den Verkauf enthaltenen Vorgaben geregelt (Kopie ist auf Anfrage erhältlich).

<b>Inhalt</b>	<b>Seite</b>
Balgzylinder, allgemeines.....	4
Anwendungen .....	5
Balgzylinder-Kräfte .....	6
Auswahl eines Balgzylinders.....	6
Werkstoffe.....	7
Weitere Daten .....	7
Montage .....	7
Anzugsmomente für Befestigungselemente .....	7
Hauptdaten.....	7
Arbeitsmedium, Luftqualität .....	7
Winkelschrägstellung .....	8
Axialer Versatz.....	8
Kennlinien für die Dämpfung der Schwingungen .....	9
Abmessungen .....	10-11
Min. und max. Volumen der Balgzylinder .....	12
Bestellangaben .....	13
Ersatzteile .....	14



## Balgzylinder

Balgzylinder sind die ideale Lösung bei Aufgaben, für die ein einfach wirkender Kraftübertrager mit kurzer Hublänge und großer Axialkraft benötigt wird.

Sie sind aus werkseitig armiertem synthetischem Gummi hergestellt und werden je nach Hub und Ausführung als Einfach-, Doppel- oder Dreifachbalg angeboten. Sie enthalten keine sich bewegenden Metallteile und erzeugen daher im Vergleich zu konventionellen pneumatischen Zylindern eine nahezu reibungsfreie Axialkraft.

Sämtliche Ausführungen sind einfachwirkend. Der Rückhub wird teils durch die natürliche Federwirkung des Balgs, jedoch üblicherweise eher durch die Belastung selbst bewirkt.

Die einfache Konstruktion gewährleistet selbst bei schwierigen Einsatzbedingungen eine äußerst lange, praktisch wartungsfreie Lebensdauer.

### Ausführungen

Es sind zehn Bohrungsdurchmesser jeweils fertig montiert lieferbar. Balgzylinder mit Durchmessern von 70 bis 660 mm besitzen Abschlußdeckel und Klemmringe aus Aluminium oder Stahl.

### Arbeitsweise

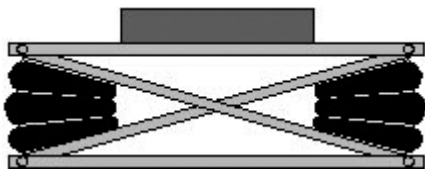
Aufgrund der flexiblen Konstruktion ist die Montage der Balgzylinder einfacher als bei konventionellen pneumatischen Zylindern, für die normalerweise eine stabile Befestigung und Führung erforderlich ist und die nur eine Bewegungsrichtung zulassen. Die Druckluftbälge können in einem Bereich von 15° zwischen den beiden Deckeln in beliebiger Richtung wirken. Außerdem dürfen sich die Achsen der Abschlußdeckel um bis zu 10 mm gegeneinander verschieben.

Wenn Balgzylinder unter Druck stehen, wird ihr Verhalten durch das Gesetz des geringsten Widerstands bestimmt. Daher ist es wichtig, daß die Montagegeometrie bei schrägen Anordnungen ganz besonders beachtet wird.

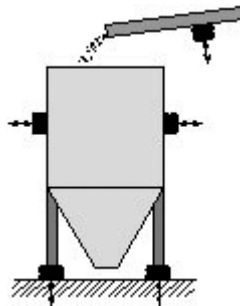
Nicht unter Druck stehende Balgzylinder können unter erstaunenswert engen räumlichen Bedingungen montiert werden, was beim Befestigen oder Verlagern ungewöhnlich gestalteter oder sehr schwerer Lasten besonders vorteilhaft ist.

Es wird empfohlen, den Balg während des Betriebes nicht auf das Minimum abzusenken oder auf die maximale Höhe ausfahren zu lassen. Um dies zu erreichen, sind entsprechende mechanische Vorrichtungen vorzusehen!

Anwendungen



Scheren-Hubbühne



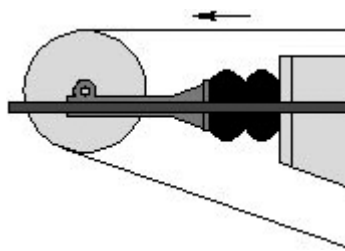
Schwingungsdämpfung an Schüttgutbehältern



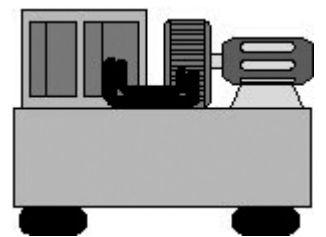
Mechanischer Anschlag



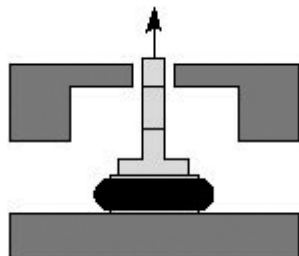
Kniehebel-Spannvorrichtung



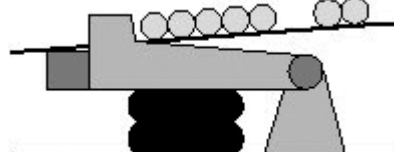
Bahnspannung



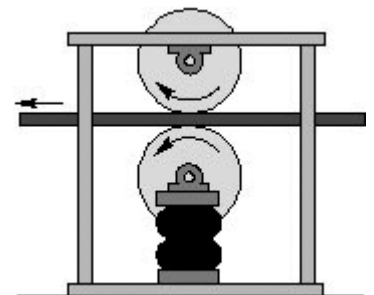
Schwingungsdämpfung für Generatoreinheiten



Einfachwirkender Auswerfer



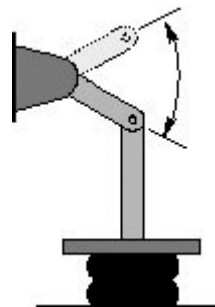
Mechanische Klinke



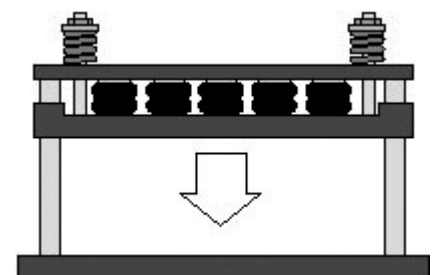
Walzenanpressung



Arbeitshubbühne



Kurzhubiges mechanisches Gelenk

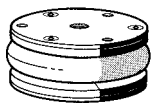
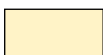


Folien-Wärmepresse

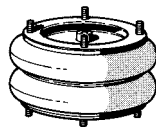
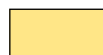
## Balgzylinder-Kräfte

Typ Ør mm inch	Max Kraft in N bei max Hub und 1 bar	Max Hub mm	Höhe mm		Be- last. in N zum der min Höhe	Kraft in N bei 1 bar Hinweis : Max. Kraft und Hublänge können über diese Werte hinausgehen; - dann siehe Werte in den beiden nächsten Spalten													
			min.	max.															
<b>70</b> 2¾	70	50	65	115	140	400	250	70											
	70	65	80	145	140	370	270	150											
<b>110</b> 4½	200	45	45	90	120	1150	700	200											
	280	80	65	145	130	900	750	550	300										
	280	100	100	200	140	900	750	600	450	280									
<b>150</b> 6	350	55	50	105	140	1900	1200	500											
	400	112	78	190	170	1800	1650	1400	1100	800	450								
	400	173	102	275	190	1800	1600	1400	1200	1000	800	600	400						
<b>200</b> 8	850	75	50	125	120	3200	2400	1700	850										
	800	180	70	250	130	3000	2900	2600	2250	1900	1600	1200	800						
	800	225	100	325	150	3000	27500	2500	2250	2000	1750	1500	1250	1050	950				
<b>250</b> 10	1000	100	50	150	100	5000	4000	3300	2100	1000									
	1250	200	70	270	100	4800	4500	4250	3700	3200	2800	2400	1800	1250					
	800	300	100	400	110	4800	4600	4400	4160	3900	3600	3300	2900	2500	2100	1700	1300	800	
<b>300</b> 12	2000	100	50	150	90	6500	5900	4900	3500	2000									
	2250	195	75	270	90	6800	6400	6000	5200	4800	4200	3150	2950	2250					
	1800	330	100	430	100	6800	6500	6200	5850	5500	5200	4800	4400	4000	3600	3000	2500	1800	
<b>370</b> 14½	3500	115	50	165	80	9600	8800	7700	6300	4500									
	4500	225	70	295	80	10000	9500	9000	8500	7800	7250	6600	6000	5250	4500				
	3500	350	100	450	290	10200	10000	9700	9550	9250	8750	8500	8000	7500	7100	6500	6000	5500	
<b>410</b> 16	5300	250	75	325	80	11400	11100	10600	10100	9600	9000	8400	7750	7200	6500	5300			
	4200	375	125	500	640	10500	10250	10000	9600	9250	8900	8600	8200	7700	7250	6750	6250	5750	
<b>550</b> 21½	6000	300	90	390	70	24000	23000	22000	20080	19500	18200	17000	15300	13800	12000	10000	8000	6000	
<b>660</b> 26	18200	310	90	400	70	30800	30500	30000	29200	28100	26900	25600	24300	23000	21800	20700	19500	18200	
<b>Hub</b>						<b>0</b>	<b>25</b>	<b>50</b>	<b>75</b>	<b>100</b>	<b>125</b>	<b>150</b>	<b>175</b>	<b>200</b>	<b>225</b>	<b>250</b>	<b>275</b>	<b>300</b>	

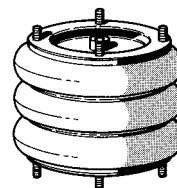
## Farbkode für balgzylindertyp



Einfachbalg



Doppelbalg



Dreifachbalg

## Auswahl eines Balgzylinders

1. Ermitteln Sie die benötigte Kraft in daN beim zugehörigen Luftdruck.
2. Dividieren Sie die benötigte Kraft durch den Arbeitsdruck in bar.
3. Wählen Sie die Standardhublänge. Wählen Sie stets die nächsthöhere gegenüber der erforderlichen Hublänge.
4. Gehen Sie in die entsprechende obige Spalte und suchen Sie den nach Punkt 2 berechneten Wert oder einen höheren.
5. Von dort nach links gehend erhalten Sie die empfohlene Größe in der ersten Spalte.

## Beispiel

1. Benötigte Kraft 35000 N. Luftdruck 7 bar
2. Die Kraft bei 1 bar ist dann  $35000 / 7 = 5000$  N
3. Gewünschte Hublänge 120 mm - zu wählen sind 125 mm
4. Gehen Sie in der Spalte mit dem Hub 125 auf 5200 N bei 1 bar.
5. Der empfohlene Zylinder hat den Durchmesser 300 mm und ist eine Dreifachbalg-Ausführung.

**Werkstoffe****Standard****Abschlussdeckel**

Ø 70, 110, 150\*, 550  
(2¾", 4½", 6", 21½")

Aluminium

Ø 150\*, 200, 250, 300, 370, 410, 660  
(6", 8", 10", 12", 14½", 16", 26")

Stahl

**Klemmringe, Stützringe**

Ø 70, 110, 150\*, 550, 660  
(2¾", 4½", 6", 21½", 26")

Aluminium

Ø 150\*, 200, 250, 300, 370, 410  
(6", 8", 10", 12", 14½", 16")

Stahl

\* Ø 150 ist in Aluminium und Stahl erhältlich !

**Edelstahl-Ausführung**

von Ø 150 bis Ø 410 (6" bis 16")

**Bälge****Standard**

Naturgummi (NR) 50%, Nitril-Butadien-Gummi (NBR) 25%,  
Styren-Butadien-Gummi (SBR) 25%

**Hochtemperaturausführung**

Balgwerkstoffe: Chlorobutyl

**Weitere Daten**

Betriebsdruck Max. 8 bar  
Betriebstemperatur -30 °C bis +70 °C (dynamisch)  
-40 °C bis +90 °C (statisch)

**Hochtemperaturausführung**

- 30 °C bis + 90 °C dynamisch  
- 25 °C bis + 100 °C statisch

**Montage**

Ø 70, 110, 150, 550, 660  
(2¾", 4½", 6", 21½", 26")

Gewindelöcher

Ø 150, 200, 250, 300, 370, 410  
(6", 8", 10", 12", 14½", 16")

Gewindestifte

**Anzugsmomente für Befestigungselemente**

Ø 70 x 2 und 70 x 3  
(2¾" x 2 und 2¾" x 3)

5 Nm

Ø 110 x 1 bis 110 x 3  
(4½" x 1 bis 4½" x 3)

7 bis 11 Nm

Ø 150 x 1 bis 150 x 3  
(6" x 1 bis 6" x 3)

12 Nm

Ø 200 x 1 bis 660 x 2  
(8" x 1 bis 26" x 2)

20 bis 28 Nm

**Hauptdaten**

- 10 Größen, Durchmesser 70 - 660 mm
- Hublängen von 45 bis 375 mm
- Einfach -, Doppel - oder Dreifachbalg
- Winkelschrägstellung max. 15°
- Axialer Versatz max. 10 mm
- Große Axialkraft und reibungsfreie Bewegung
- Wartungsfrei

**Arbeitsmedium, Luftqualität**

Arbeitsmedium trockene, gefilterte Druckluft nach ISO 8573-1  
Klasse 3. 4. 3. oder besser

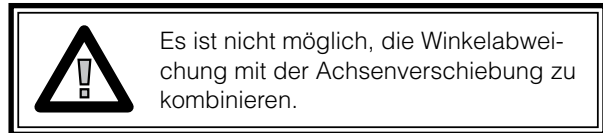
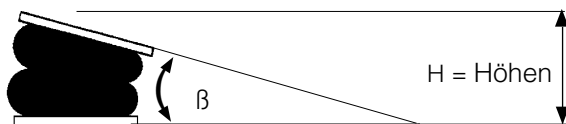
**Für Zylinder empfohlene Luftqualität**

Um die beste denkbare Lebensdauer und so wenig Betriebsstörungen wie möglich zu erhalten, ist die Qualitätsklasse 3.4.3 von ISO 8573-1 einzuhalten. Das bedeutet 5 µm Filter (Standardfilter), Taupunkt +3 °C bei Innenbetrieb (bei Außenbetrieb ist ein niedrigerer Taupunkt zu wählen) und Ölgehalt 1,0 mg Öl/m³, was ein mit Standardfiltern ausgerüsteter normaler Kompressor liefert.

**Qualitätsklassen bei ISO 8573-1**

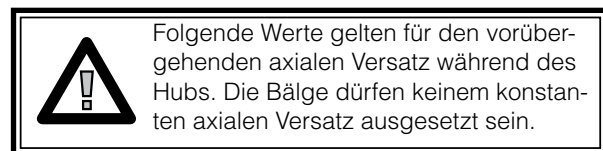
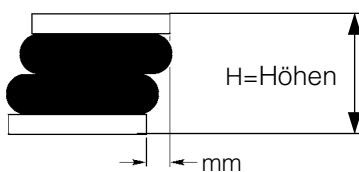
Qualitäts-Klasse	Max. Verunreinigungen Partikel- größe (µm)	max. Kon- zentration (mg/m³)	Wasser max. Druck- Taupunkt (°C)	Öl max. Kon- zentration (mg/m³)
1	0,1	0,1	-70	0,01
2	1	1	-40	0,1
3	5	5	-20	1,0
4	15	8	+3	5,0
5	40	10	+7	25
6	-	-	+10	-

## Winkelschrägstellung



Ø (mm)	Typ	Winkel $\beta = 5^\circ$ für Höhen zwischen (mm)	Winkel $\beta = 10^\circ$ für Höhen zwischen (mm)	Winkel $\beta = 15^\circ$ für Höhen zwischen (mm)
70	2¾ x 2	75-100	80-95	/
	2¾ x 3	90-120	95-110	/
110	4½ x 1	60-75	65-70	/
	4½ x 2	/	80-125	105-145
150	4½ x 3	125-180	130-170	/
	6 x 1	65-90	70-85	/
	6 x 2	/	95-160	100-155
200	6 x 3	195-255	200-250	/
	8 x 1	60-105	70-100	/
	8 x 2	/	90-210	100-205
250	8 x 3	/	250-305	255-300
	10 x 1	/	70-115	80-105
	10 x 2	/	95-260	115-250
300	10 x 3	/	245-370	280-350
	12 x 1	/	75-115	90-105
	12 x 2	/	100-255	110-245
370	12 x 3	/	230-340	250-310
	14 ½ x 1	65-145	85-135	/
	14 ½ x 2	/	115-290	135-275
410	14 ½ x 3	/	300-390	310-370
	16 x 2	/	125-325	135-315
550	16 x 3	/	350-480	370-450
660	21 ½ x 2			
	26 x 2			

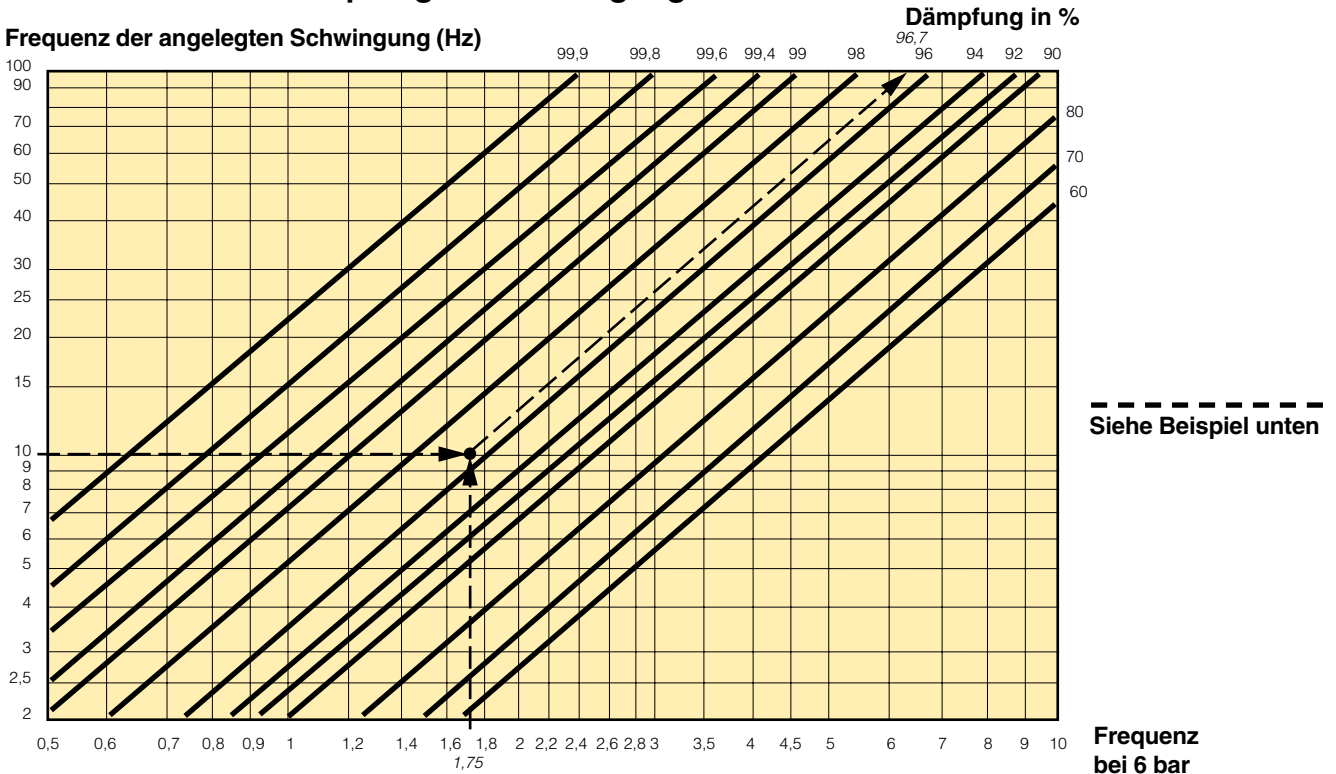
## Axialer Versatz



Ø (mm)	Typ	5 m m für Höhen zwischen (mm)	10 m m für Höhen zwischen (mm)
70	2¾ x 2	80-100	85-95
	2¾ x 3	90-125	100-115
110	4½ x 1	60-80	70-90
	4½ x 2	75-145	85-135
150	4½ x 3	120-200	110-180
	6 x 1	65-95	75-85
	6 x 2	100-175	110-165
200	6 x 3	115-250	105-230
	8 x 1	70-120	65-115
	8 x 2	85-240	95-230
250	8 x 3	110-280	100-260
	10 x 1	65-145	70-135
	10 x 2	95-270	105-200
300	10 x 3	175-390	165-380
	12 x 1	70-135	80-130
	12 x 2	95-280	105-270
370	12 x 3	140-410	150-400
	14 ½ x 1	105-170	85-160
	14 ½ x 2	110-340	120-330
410	14 ½ x 3	160-440	170-430
	16 x 2	170-325	180-315
550	16 x 3	275-500	290-485
660	21 ½ x 2		
	26 x 2		



**Kennlinien für die Dämpfung der Schwingungen**



**Eigen - Frequenz der Balgzylinder (Hz)**

Ø mm	Anzahl Bälge	Typ	Frequenz bei 6 bar Hz	Statische Höhe bei 6 bar mm	Belastung in kg bei 6 bar
<b>70</b>	2	23/4 X 2	3,8	90	150
	3	23/4 X 3	3,2	110	156
<b>110</b>	1	41/2 X 1	3,8	70	335
	2	41/2 X 2	3	100	390
	3	41/2 X 3	2,6	145	378
<b>150</b>	1	6 X 1	3,2	80	640
	2	6 X 2	2,2	140	685
	3	6 X 3	1,9	180	660
<b>200</b>	1	8 x 1	2,77	90	1275
	2	8 x 2	1,95	160	1225
	3	8 x 3	1,75	210	1200
<b>250</b>	1	10 x 1	2,63	100	1960
	2	10 x 2	1,75	170	1900
	3	10 x 3	1,43	250	1770
<b>300</b>	1	12 x 1	2,44	100	2975
	2	12 x 2	1,78	170	2910
	3	12 x 3	1,44	250	2930
<b>370</b>	1	141/2 x 1	2,22	110	4555
	2	141/2 x 2	1,61	200	4445
	3	141/2 x 3	1,31	290	4320
<b>410</b>	2	16 x 2	1,44	200	5195
	3	16 x 3	1,24	290	4950
<b>550</b>	2	211/2 x 2	1,49	200	11785

**Ermittlung der Dämpfung in %**

1. Die zu dämpfende Schwingungsfrequenz auf der senkrechten Achse des Diagramms suchen und eine waagrechte Linie nach rechts ziehen (siehe gestrichelte waagrechte Linie im Beispiel).
2. Belastung und Größe der Einheit aus der Tabelle wählen. (Bitte beachten, dass Doppel- und Dreifachbälge eine bessere Dämpfung haben, aber auch eine höhere statische Höhe.)
3. Von der Frequenz (in Hz) für den gewählten Balgzylinder auf der unteren waagrechten Achse des Diagramms eine senkrechte Linie nach oben ziehen (siehe gestrichelte senkrechte Linie im Beispiel).

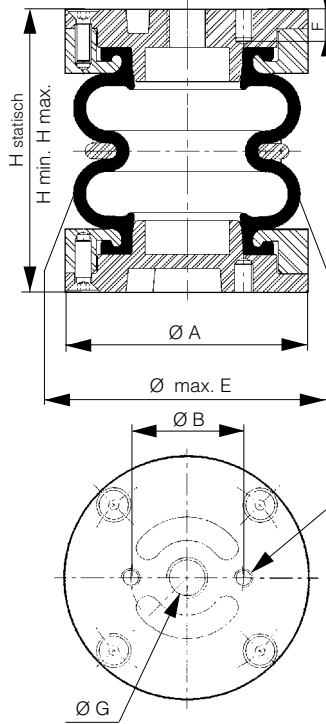
4. Der Dämpfungswert in % lässt sich ermitteln, indem man vom Schnittpunkt der Linien aus Schritt 1 und 3 eine diagonale Linie nach rechts oben zieht (siehe gestrichelte diagonale Linie im Beispiel).

**Beispiel**

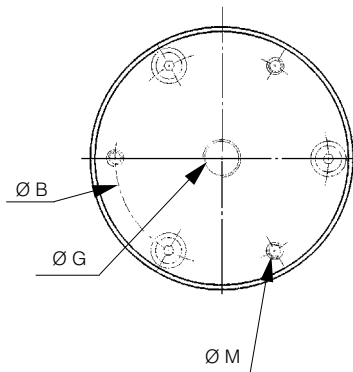
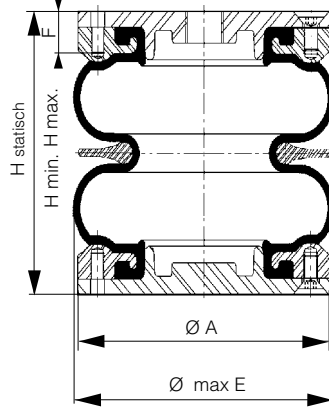
1. Die zu dämpfende Frequenz = 10 Hz
2. Belastung des Balgzylinders = 1500 kg
3. Die für dieses Beispiel ausgewählte Einheit ist ein Doppelbalgzylinder Ø 250 (10" x 2), für den laut Tabelle bei 6 bar eine Frequenz von 1,75 Hz gilt.
4. Das erfordert gemäß dem Diagramm oben eine Dämpfung von 96,7%.

Abmessungen

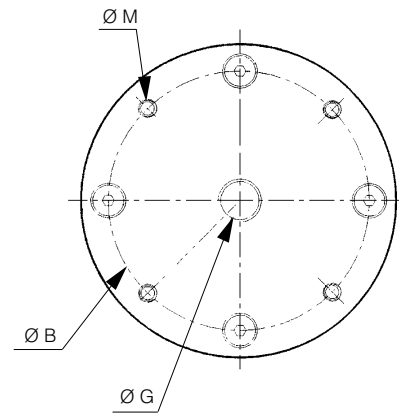
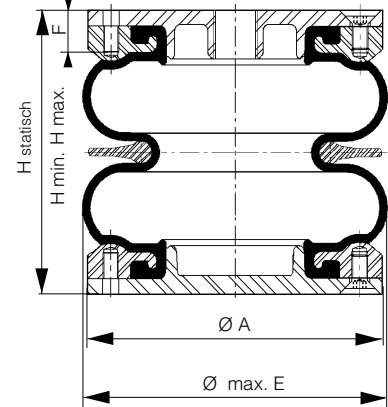
Abschlussdeckel aus Aluminium  
 $\varnothing 70 \text{ mm } (2\frac{3}{4}'' )$



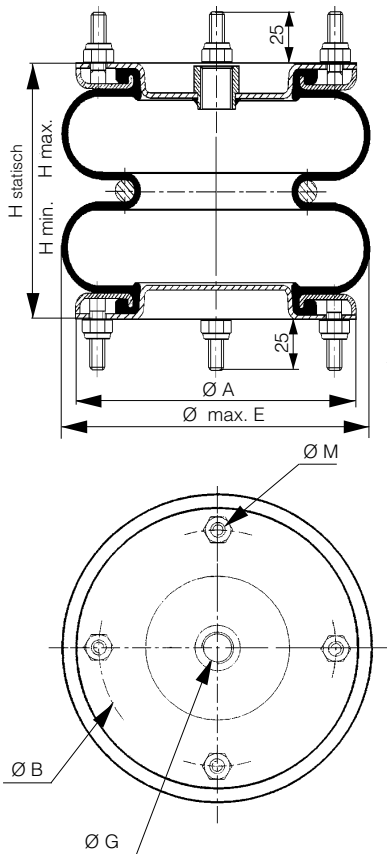
$\varnothing 110 \text{ mm } (4\frac{1}{2}'' )$



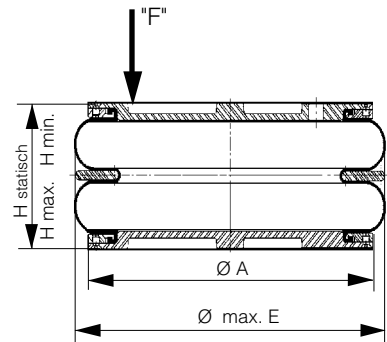
$\varnothing 150 \text{ mm } (6'' )$



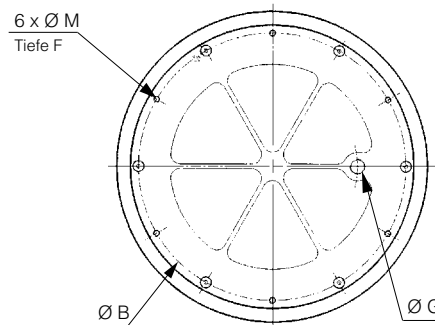
$\varnothing 200 \text{ bis } 410 \text{ mm } (8 \text{ bis } 16'' )$   
 Abschlussdeckel aus Stahl



Abschlussdeckel aus Alu / Abschlussdeckel aus Stahl  
 $\varnothing 550 \text{ mm } (21\frac{1}{2}'' ) / \varnothing 660 \text{ mm } (26'' )$



Ansicht "F"



## Abmessungen

Ø	Typ	H min	H statisch	H max	Max Hub	ØE statisch	ØE max	ØA	ØB	F	ØM	Ø Anschl. Gew	Max. Druck bar	Ge- wicht kg
mm		mm	mm	mm	mm	mm	mm	mm	mm	mm	mm			
70	2¾ x 2	65	90	115	50	78	80	78	36	9	M6	G1/4	8	0,5
	2¾ x 3	80	110	145	65	78	80	78	36	9	M6	G1/4	8	0,6
110	4½ x 1	45	65	90	45	114	125	110	93	13	M6	G3/8	8	0,8
	4½ x 2	65	100	145	80	114	125	110	93	13	M6	G3/8	8	1
	4½ x 3	100	145	200	100	114	125	110	93	13	M6	G3/8	8	1,2
150	6 x 1 (Alu.)	50	80	105	55	153	175	152,5	127	16	M8	G1/2	8	2
	6 x 1 (Stahl)	50	80	105	55	153	175	155	127	16	M10	G1/2	8	2,4
	6 x 2 (Alu.)	78	130	190	112	153	175	152,5	127	16	M8	G1/2	8	2,7
	6 x 2 (Stahl)	70	130	190	120	153	175	155	127	16	M10	G1/2	8	2,7
	6 x 3 (Alu.)	102	190	275	173	153	175	152,5	127	16	M8	G1/2	8	3
	6 x 3 (Stahl)	95	190	275	180	153	175	155	127	16	M10	G1/2	8	3
200	8 x 1	50	90	125	75	204	230	184	155,5		M10	G1/2	8	3,05
	8 x 2	70	160	250	180	204	230	184	155,5		M10	G1/2	8	3,75
	8 x 3	100	205	325	225	204	230	184	155,5		M10	G1/2	8	4,3
250	10 x 1	50	100	150	100	254	280	210	181		M10	G1/2	8	3,9
	10 x 2	70	170	270	200	254	280	210	181		M10	G1/2	8	5
	10 x 3	100	250	400	300	254	280	210	181		M10	G1/2	8	5,6
300	12 x 1	50	100	150	100	305	330	260	232		M10	G1/2	8	5,2
	12 x 2	75	170	270	195	305	330	260	232		M10	G1/2	8	6,7
	12 x 3	100	250	430	330	305	330	260	232		M10	G1/2	8	8,1
370	14½ x 1	50	110	165	115	368	395	310	282,5		M10	G1/2	8	6,9
	14½ x 2	70	180	295	225	368	395	310	282,5		M10	G1/2	8	9,1
	14½ x 3	100	280	450	350	368	395	310	282,5		M10	G1/2	8	10
410	16 x 2	75	200	325	250	406	440	310	282,5		M10	G1/2	8	9,7
	16 x 3	125	300	500	375	406	440	310	282,5		M10	G1/2	8	12,5
550	21½ x 2	90	200	390	300	546	580	498,5	470	19	M10	G3/4	7	20,6
	21½ x 2													
550	(Balgzyl. ohne Abschluss- deckel)	90	200	390	300	546	580	498,5	470		M10	G3/4	8	11,5
660	26 x 2	90	200	400	310	660	700	601	470	19	M10	G3/4	8	23

## Anzugsmomente für Befestigungselemente



Ø 70 x 2 und 70 x 3 (2¾" x 2 und 2¾" x 3)	5 Nm
Ø 110 x 1 bis 110 x 3 (4½" x 1 bis 4½" x 3)	7 bis 11 Nm
Ø 150 x 1 bis 150 x 3 (6" x 1 bis 6" x 3)	12 Nm
Ø 200 x 1 bis 660 x 2 (8" x 1 bis 26" x 2)	20 bis 28 Nm



Der Hub muss mit mechanischen Anschlägen begrenzt werden.  
Ein Balgzylinder darf nie den maximal möglichen Hub ausführen  
oder maximal zusammengedrückt werden.  
Die Balgzylinder dürfen nicht zusammenmontiert werden !  
Setzen Sie an jede Stelle nur einen Balg ein.

## Min. und max. Volumen der Balgzylinder

Ø	Typ	Min. Volumen* (bei 4 bar) cm <sup>3</sup>	Max. Volumen** (bei 4 bar) cm <sup>3</sup>
mm			
<b>70</b>	2¾ x 2	75	155
	2¾ x 3	98	206
<b>110</b>	4½ x 1	7	145
	4½ x 2	175	590
	4½ x 3	400	1025
<b>150</b>	6 x 1 (Alu.)	70	815
	6 x 1 (Stahl)	70	815
	6 x 2 (Alu.)	120	1670
	6 x 2 (Stahl)	120	1670
	6 x 3 (Alu.)	150	2550
	6 x 3 (Stahl)	150	2550
<b>200</b>	8 x 1	300	280
	8 x 2	680	4850
	8 x 3	1250	5750
<b>250</b>	10 x 1	400	4400
	10 x 2	1100	8200
	10 x 3	2300	13000
<b>300</b>	12 x 1	793	6400
	12 x 2	500	11900
	12 x 3	8000	21350
<b>370</b>	14½ x 1	910	10700
	14½ x 2	1810	21500
	14½ x 3	4000	33000
<b>410</b>	16 x 2	3610	28300
	16 x 3	9000	39000
<b>550</b>	21½ x 2	10610	55000
<b>660</b>	26 x 2		

\* Das minimale Volumen bezieht sich auf die im Katalog benannte minimale Höhe des Balgzylinders

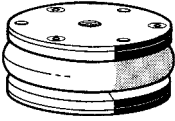
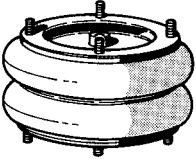
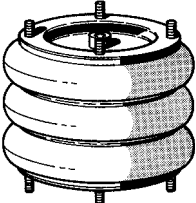
\*\* Das maximale Volumen bezieht sich auf die im Katalog benannte maximale Höhe des Balgzylinders



Der Hub muss mit mechanischen Anschlägen begrenzt werden.  
Ein Balgzylinder darf nie den maximal möglichen Hub ausführen  
oder maximal zusammengedrückt werden.  
Die Balgzylinder dürfen nicht zusammenmontiert werden !  
Setzen Sie an jede Stelle nur einen Balg ein.



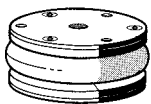
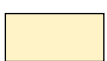
## Bestellangaben

Symbol	Ø mm	Typ	Anschl.- Gewinde	Max Hub in mm	Bestell.-Nr. Standard Ausführung	Bestell.-Nr. Hochtemperatur Ausführung	Bestell.-Nr. Edelstahl Ausführung
<b>Einfachbalg</b> 	110	4½ x 1	G3/8	45	9109400	9109600	/
	150	6 x 1 (Alu.)	G1/2	55	9109004A	9109204A	/
	150	6 x 1 (Stahl)	G1/2	55	9109004	9109204	9109004N
	200	8 x 1	G1/2	75	9109014	9109214	9109014N
	250	10 x 1	G1/2	100	9109024	9109224	9109024N
	300	12 x 1	G1/2	100	9109044	9109244	9109044N
	370	14½ x 1	G1/2	115	9109064	9109264	9109064N
<b>Doppelbalg</b> 	70	2¾ x 2	G1/4	50	9109009	9109509	/
	110	4½ x 2	G3/8	80	9109401	9109502	/
	150	6 x 2 (Alu.)	G1/2	112	9109001A	9109201A	/
	150	6 x 2 (Stahl)	G1/2	112	9109001	9109201	9109001N
	200	8 x 2	G1/2	180	9109011	9109211	9109011N
	250	10 x 2	G1/2	200	9109021	9109221	9109021N
	300	12 x 2	G1/2	195	9109041	9109241	9109041N
	370	14½ x 2	G1/2	225	9109061	9109261	9109061N
	410	16 x 2	G1/2	250	9109171	9109271	9109171N
	550	21½ x 2 21½ x 2 (Balgzyl. ohne Abschlussdeckel)	G3/4	300	9109150 9109153	9109250 /	/ /
660	26 x 2	G3/4	310	9109156	/	/	
<b>Dreifachbalg</b> 	70	2¾ x 3	G1/4	65	9109010	9109510	/
	110	4½ x 3	G3/8	100	9109402	9109503	/
	150	6 x 3 (Alu.)	G1/2	173	9109007A	9109207A	/
	150	6 x 3 (Stahl)	G1/2	173	9109007	9109207	9109007N
	200	8 x 3	G1/2	225	9109017	9109219	9109017N
	250	10 x 3	G1/2	300	9109031	9109231	9109031N
	300	12 x 3	G1/2	330	9109051	9109251	9109051N
	370	14½ x 3	G1/2	350	9109069	9109269	9109069N
	410	16 x 3	G1/2	375	9109177	9109275	9109177N

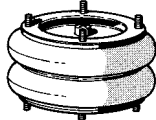
## Ersatzteile

Ø mm	Typ	Bälge einzeln		Abschlussdeckel		Klemmringe	Stützringe
		Standard	Hochtemp.	ohne Anschluss	mit Anschluss		
<b>Einfachbalg</b>							
110	4½ x 1	9109145	9109288	9109188	9109187	9109186	9109184
150	6 x 1 (Alu.)	9109191	9109391	9109070A	9109075A	9109080A	9109098A
	6 x 1 (Stahl)	9109191	9109391	9109070	9109075	9109080	9109098
200	8 x 1	9109192	9109392	9109071	9109076	9109086	9109099
250	10 x 1	9109146	9109393	9109072	9109077	9109087	9109100
300	12 x 1	9109195	9109395	9109073	9109078	9109088	9109101
370	14½ x 1	9109197	9109397	9109074	9109178	9109089	9109170
<b>Doppelbalg</b>							
70	2¾ x 2	9109152	9109303	9109065	9109181	9109193	9109209
110	4½ x 2	9109189	9109289	9109188	9109187	9109186	9109184
150	6 x 2 (Alu.)	9109091	9109291	9109070A	9109075A	9109080A	9109098A
	6 x 2 (Stahl)	9109091	9109291	9109070	9109075	9109080	9109098
200	8 x 2	9109092	9109292	9109071	9109076	9109086	9109099
250	10 x 2	9109093	9109293	9109072	9109077	9109087	9109100
300	12 x 2	9109095	9109295	9109073	9109078	9109088	9109101
370	14½ x 2	9109097	9109297	9109074	9109178	9109089	9109170
410	16 x 2	9109199	9109298	9109074	9109178	9109089	9109170
550	21½ x 2	9109190	9109290	9109068	9109067	9109183	9109185
660	26 x 2	9109198	9109302	9109155	9109157	9109183	9109185
<b>Dreifachbalg</b>							
70	2¾ x 3	9109090	9109304	9109065	9109181	9109193	9109209
110	4½ x 3	9109147	9109287	9109188	9109187	9109186	9109184
150	6 x 3 (Alu.)	9109149	9109286	9109070A	9109075A	9109080A	9109098A
	6 x 3 (Stahl)	9109149	9109286	9109070	9109075	9109080	9109098
200	8 x 3	9109151	9109300	9109071	9109076	9109086	9109099
250	10 x 3	9109094	9109294	9109072	9109077	9109087	9109100
300	12 x 3	9109096	9109296	9109073	9109078	9109088	9109101
370	14½ x 3	9109148	9109301	9109074	9109178	9109089	9109170
410	16 x 3	9109200	9109299	9109074	9109178	9109089	9109170

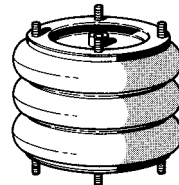
## Farbkode für balgzylindertyp



Einfachbalg



Doppelbalg



Dreifachbalg



# Parker weltweit

**AE – Vereinigte Arabische Emirate, Dubai**  
Tel: +971 4 8875600  
parker.me@parker.com

**AR – Argentinien, Buenos Aires**  
Tel: +54 3327 44 4129

**AT – Österreich, Wiener Neustadt**  
Tel: +43 (0)2622 23501-0  
parker.austria@parker.com

**AT – Österreich, Wiener Neustadt (Osteuropa)**  
Tel: +43 (0)2622 23501 970  
parker.easteurope@parker.com

**AU – Australien, Castle Hill**  
Tel: +61 (0)2-9634 7777

**AZ – Aserbaidshan, Baku**  
Tel: +994 50 2233 458  
parker.azerbaijan@parker.com

**BE/LX – Belgien, Nivelles**  
Tel: +32 (0)67 280 900  
parker.belgium@parker.com

**BR – Brasilien, Cachoeirinha RS**  
Tel: +55 51 3470 9144

**BY – Weißrussland, Minsk**  
Tel: +375 17 209 9399  
parker.belarus@parker.com

**CA – Kanada, Milton, Ontario**  
Tel: +1 905 693 3000

**CH – Schweiz, Etoy**  
Tel: +41 (0) 21 821 02 30  
parker.switzerland@parker.com

**CN – China, Schanghai**  
Tel: +86 21 5031 2525

**CZ – Tschechische Republik, Klecany**  
Tel: +420 284 083 111  
parker.czechrepublic@parker.com

**DE – Deutschland, Kaarst**  
Tel: +49 (0)2131 4016 0  
parker.germany@parker.com

**DK – Dänemark, Ballerup**  
Tel: +45 43 56 04 00  
parker.denmark@parker.com

**ES – Spanien, Madrid**  
Tel: +34 902 33 00 01  
parker.spain@parker.com

**FI – Finnland, Vantaa**  
Tel: +358 (0)20 753 2500  
parker.finland@parker.com

**FR – Frankreich, Contamine-sur-Arve**  
Tel: +33 (0)4 50 25 80 25  
parker.france@parker.com

**GR – Griechenland, Athen**  
Tel: +30 210 933 6450  
parker.greece@parker.com

**HK – Hong Kong**  
Tel: +852 2428 8008

**HU – Ungarn, Budapest**  
Tel: +36 1 220 4155  
parker.hungary@parker.com

**IE – Irland, Dublin**  
Tel: +353 (0)1 466 6370  
parker.ireland@parker.com

**IN – Indien, Mumbai**  
Tel: +91 22 6513 7081-85

**IT – Italien, Corsico (MI)**  
Tel: +39 02 45 19 21  
parker.italy@parker.com

**JP – Japan, Fujisawa**  
Tel: +(81) 4 6635 3050

**KR – Korea, Seoul**  
Tel: +82 2 559 0400

**KZ – Kasachstan, Almaty**  
Tel: +7 7272 505 800  
parker.easteurope@parker.com

**LV – Lettland, Riga**  
Tel: +371 6 745 2601  
parker.latvia@parker.com

**MX – Mexiko, Apodaca**  
Tel: +52 81 8156 6000

**MY – Malaysia, Subang Jaya**  
Tel: +60 3 5638 1476

**NL – Niederlande, Oldenzaal**  
Tel: +31 (0)541 585 000  
parker.nl@parker.com

**NO – Norwegen, Ski**  
Tel: +47 64 91 10 00  
parker.norway@parker.com

**NZ – Neuseeland, Mt Wellington**  
Tel: +64 9 574 1744

**PL – Polen, Warschau**  
Tel: +48 (0)22 573 24 00  
parker.poland@parker.com

**PT – Portugal, Leca da Palmeira**  
Tel: +351 22 999 7360  
parker.portugal@parker.com

**RO – Rumänien, Bukarest**  
Tel: +40 21 252 1382  
parker.romania@parker.com

**RU – Russland, Moskau**  
Tel: +7 495 645-2156  
parker.russia@parker.com

**SE – Schweden, Spånga**  
Tel: +46 (0)8 59 79 50 00  
parker.sweden@parker.com

**SG – Singapur**  
Tel: +65 6887 6300

**SK – Slowakei, Banská Bystrica**  
Tel: +421 484 162 252  
parker.slovakia@parker.com

**SL – Slowenien, Novo Mesto**  
Tel: +386 7 337 6650  
parker.slovenia@parker.com

**TH – Thailand, Bangkok**  
Tel: +662 717 8140

**TR – Türkei, Istanbul**  
Tel: +90 216 4997081  
parker.turkey@parker.com

**TW – Taiwan, Taipei**  
Tel: +886 2 2298 8987

**UA – Ukraine, Kiew**  
Tel: +380 44 494 2731  
parker.ukraine@parker.com

**UK – Großbritannien, Warwick**  
Tel: +44 (0)1926 317 878  
parker.uk@parker.com

**US – USA, Cleveland**  
Tel: +1 216 896 3000

**VE – Venezuela, Caracas**  
Tel: +58 212 238 5422

**ZA – Republik Südafrika, Kempton Park**  
Tel: +27 (0)11 961 0700  
parker.southafrica@parker.com

Europäisches Produktinformationszentrum  
Kostenlose Rufnummer: 00 800 27 27 5374  
(von AT, BE, CH, CZ, DE, EE, ES, FI, FR, IE, IT, PT, SE, SK, UK)

